

EDITAL DE PREGÃO PRESENCIAL Nº 61/2021
PROCESSO Nº 68/2021

PREÂMBULO

O DEMSUR – Departamento Municipal de Saneamento Urbano, situado na Av. Maestro Sansão, nº 236, bairro Centro, Muriaé-MG, inscrita no CNPJ sob o nº 02.318.396/0001-45, torna público que, na data, horário e local abaixo indicados, realizará licitação na modalidade de Pregão, conforme descrito neste Edital e seus Anexos por meio do Pregoeiro NELSON ANTÔNIO NUNES DE CARVALHO e sua Equipe designada pela Portaria nº 005/2021 de 05/01/2021 e o Diretor Administrativo e Financeiro Pedro Paulo de Andrade Cavalher por intermédio da Portaria nº 011/2021 de 11/01/2021, torna público a abertura do Processo nº 68/2021, na modalidade Pregão Presencial nº 61/2021 tipo Menor Preço Unitário, para o registro de preços, regido pelo Decreto Municipal nº 9.693, de 03 de julho de 2020, com aplicação subsidiária da Lei Federal nº 10.520 de 17.07.2002, Lei nº 8.666/93 e suas alterações, Lei Complementar nº 123 de 14.12.2006, Lei Municipal nº 5.446/2017 e suas alterações, Decreto Municipal nº 9.693, de 03 de julho de 2020, Decreto Municipal nº 8.840 de 18/12/2018 e demais disposições aplicáveis, bem como os regulamentos pertinentes e pelas regras e condições estabelecidas neste Edital.

A) O Edital prevê o procedimento a ser observado pelo licitante em caso de dúvida de caráter técnico ou legal na interpretação de seus termos. A apresentação da proposta presume pleno conhecimento, entendimento e aceitação de todas as condições por parte da licitante e nos termos da lei, implica na sua aceitação automática, integral e irretratável, motivo por que, após este ato, a Administração não tomará conhecimento de qualquer reclamação da proponente, fundada em erro, omissão, obscuridade ou ilegalidade do Edital.

Nos termos do artigo 3º da Lei 8666/93, consagrando, entre outros, o princípio da publicidade, da probidade administrativa, da vinculação ao instrumento convocatório e do julgamento objetivo, todos os processos licitatórios serão gravados em áudio e vídeo e transmitidos ao vivo pela internet.

A/C: DEMSUR (SETOR DE LICITAÇÕES)
LOCAL DE REALIZAÇÃO DO CERTAME: Av. Maestro Sansão, nº 236 – 2º Andar (Sala de Licitações do DEMSUR) – bairro Centro – Muriaé – MG - CEP 36.880-002
DATA\HORA: 06/08/2021 13:30:00 horas

Eventuais informações poderão ser obtidas pelo telefone: (32) 3696-3459 ou telefax (32) 3696-3488, através do site www.demsur.com.br ou por email: licitacao@demsur.com.br.

ÁREA SOLICITANTE

✓ Divisão de Águas e Esgoto e Limpeza Urbana.

Constituem anexos deste instrumento convocatório, dele fazendo parte integrante:

- I – Termo de Referência
- II – Modelo da Proposta de Preço
- III – Modelo Declaração Cumprimento Requisitos de Habilitação
- IV – Modelo de Carta de Credenciamento
- V – Modelo Declaração de Superveniência
- VI – Modelo de Declaração de Cumprimento do Disposto no Inciso XXXIII do art. 7º, da Constituição da República Federativa do Brasil
- VII – Modelo de Declaração de Condição de ME ou EPP
- VIII – Modelo Termo de Declaração
- IX – Minuta da Ata de Registro de Preços
- X - Declaração de Inexistência de condenação em processo criminal (art. 1º da Lei Municipal nº 5.446/2017)

1 - DO OBJETO

1.1 – Registro de Preço para futura e eventual contratação de empresa para fornecimento parcelado de materiais em concreto armado (pré-moldado), a serem utilizados em serviços de manutenção e em diversas obras realizadas pela

Divisão de Águas e Esgoto desta Autarquia. COM ITENS DE AMPLA CONCORRÊNCIA, ITENS EXCLUSIVOS E RESERVA DE COTA CONFORME PARECER JURIDICO Nº 465/2017 PARA MICROEMPRESAS - ME E EMPRESAS DE PEQUENO PORTE - EPP, INCLUSIVE MICROEMPREENDEDOR INDIVIDUAL - MEI, de acordo com anexos I, II, III, IV, V, VI, VII, VIII, IX e X partes integrantes deste edital.

2 - CONDIÇÕES DE PARTICIPAÇÃO

2.1 - Poderão participar deste Pregão Presencial os interessados que atenderem a todas as exigências constantes deste edital e seus anexos, especializados no ramo do objeto licitado, sendo vedada a participação dos interessados que se encontrarem sob falência decretada, regime de consórcio, concordatárias, empresas estrangeiras que não estejam regularmente estabelecidas no País, nem aqueles que estejam com o direito suspenso de licitar e contratar com a Administração Pública.

NOTA EXPLICATIVA: Considerando que é ato discricionário da Administração diante da avaliação de conveniência e oportunidade no caso concreto; e considerando que existem no mercado diversas empresas com potencial técnico, profissional e operacional suficiente para atender satisfatoriamente às exigências previstas neste edital, entende-se que é conveniente a vedação de participação de empresas em “consórcio” no Pregão em tela.

2.2 - Endereço para envio dos envelopes:

DEMSUR – Departamento Municipal de Saneamento Urbano – Av. Maestro Sansão, nº 236 – 2º andar – Edifício Centro Administrativo Presidente Tancredo Neves – bairro Centro – Muriaé – MG - CEP 36.880-002.

2.2.1 - O Setor de Licitações não se responsabilizará por envelopes “Documentação” e “Proposta de Preço” endereçados via postal ou por outra forma, entregues em local diverso do DEMSUR, e que, por isso, não cheguem na data e horário previstos no preâmbulo deste instrumento convocatório.

2.3 - Cópia deste instrumento convocatório permanecerá afixada no quadro de avisos localizado no Setor de Atendimento ao Público do DEMSUR e poderá ser obtida junto à Comissão Permanente de Licitação, à Av. Maestro Sansão, nº 236 – 2º andar – Edifício Centro Administrativo Presidente Tancredo Neves – bairro Centro – Muriaé – MG - CEP 36.880-002, no horário de 13:00 às 17:00 horas, ao custo gratuito e pela internet, no endereço: www.demsur.com.br.

2.4 - Caso a empresa Licitante opte pela participação no certame somente com a entrega dos envelopes, a mesma deverá encaminhar a cópia do Estatuto, Contrato social ou Registro de Firma Individual ou última alteração Contratual no caso de estar consolidada autenticada por meio de cartório competente ou por servidor da Administração Pública, ou, ainda, por publicação em órgão da imprensa oficial, no lado de fora dos envelopes de Proposta e Habilitação para que seja realizada a conferência do objetivo pertinente ao objeto licitado no presente certame, além dos documentos previstos nos itens 3.8, 3.11 e 3.12.

2.5 - As empresas e/ou representantes que adquirirem o instrumento convocatório via internet ou junto a CPL se obrigam a acompanhar as publicações no site do DEMSUR, com vista a possíveis alterações e avisos.

3 - DA REPRESENTAÇÃO E DO CREDENCIAMENTO

3.1 - Documentos relativos ao credenciamento, **FORA DOS ENVELOPES**.

3.2 - Declaração de pleno atendimento aos requisitos de habilitação, de acordo com modelo estabelecido no Anexo III do Edital, deverá ser apresentada fora dos Envelopes.

3.3 - Quando a proponente se fizer representar na licitação, deverá enviar procuração, **através de instrumento público ou particular com firma reconhecida**, assinada pelo representante legal ou um procurador devidamente nomeado, que lhes confira poderes para oferecer lances, negociar preços e praticar todos os demais atos pertinentes ao certame, em nome do proponente, devendo apresentar ainda cópia do respectivo estatuto, contrato social ou registro de firma individual.

3.3.1 - Quando a proponente se fizer representar através do modelo de **Carta de Credenciamento** conforme anexo IV, o reconhecimento de firma poderá ser executado por servidor da administração confrontando a assinatura com aquela constante em documento (de identidade, contrato social, etc.) apresentado pelo signatário, ou estando este

presente e assinando o documento diante do agente, lavrar sua autenticidade no próprio documento (lei federal nº 13726/2018).

3.4 - O representante, em sendo sócio, proprietário, dirigente ou assemblado da empresa proponente, deverá apresentar cópia do respectivo Estatuto, Contrato social ou Registro de Firma Individual ou última alteração Contratual no caso de estar consolidada, no qual estejam expressos seus poderes, apresentada por qualquer processo de cópia autenticada por cartório competente ou por servidor da administração ou publicação em órgão da imprensa oficial.

3.5 - Além dos documentos citados nos itens 3.3 e 3.4, deverão apresentar obrigatoriamente cédula de identidade ou documento equivalente.

3.6 - O Modelo da Carta de Credenciamento encontra-se no **Anexo IV**.

3.7 - Cada credenciado poderá representar uma única licitante.

3.8 - No ato da fase de “Credenciamento”, o representante credenciado declarará que cumpre plenamente os requisitos exigidos para habilitação na licitação, conforme modelo do **Anexo III**, caso o licitante não apresente esta declaração, o mesmo poderá escrevê-la a próprio punho.

3.9 - Caso não apresente os documentos citados nestes sub-itens (3.1, 3.2, 3.3 e 3.4), a empresa não poderá formular ofertas e lances de preços (permanecendo neste caso, os preços constantes na proposta escrita) e praticar os demais atos pertinentes ao certame.

3.10 – Os documentos necessários ao credenciamento poderão ser apresentados em original, por qualquer processo de cópia autenticada por meio de cartório competente ou por servidor da Administração Pública, ou, ainda, por publicação em órgão da imprensa oficial, com exceção da **Procuração através de instrumento público ou particular** disposta no item 3.3 deste Edital que necessariamente deverá ser apresentada **com firma reconhecida**.

3.11– As Microempresas (ME) e Empresas de Pequeno Porte (EPP) que quiserem usufruir dos benefícios concedidos pela Lei Complementar nº 123/2006, deverão apresentar declaração juntamente com o credenciamento, conforme modelo no **Anexo VII**, de que cumprem os requisitos para a qualificação como microempresa ou empresa de pequeno porte, estando aptas a usufruir do tratamento favorecido estabelecido nos Arts. 42 a 49 da referida Lei Complementar.

3.11.1 – Para a comprovação da declaração constante no item 3.11, a licitante deverá, também, apresentar:

- a) Quando a empresa for optante pelo Simples Nacional: comprovante da opção pelo Simples obtido no sítio da Secretaria da Receita Federal;
- b) Quando a empresa não for optante pelo Simples Nacional: prova através de documento expedido através da junta comercial (Certidão Simplificada de Micro Empresa) ou balanço patrimonial e Demonstração do Resultado do Exercício – DRE, comprovando ter receita bruta dentro dos limites estabelecidos nos incisos I e II, do Artigo 3º da Lei Complementar nº 123/2006.

3.12 - As empresas deverão apresentar de todos os sócios as certidões negativas criminais, cíveis e eleitorais das cidades onde residam e trabalham conforme estabelece o §1º do art. 1º da Lei Municipal nº 5.446/2017.

3.12.1 - Em caso de certidões positivas de ações não transitadas em julgado, a entidade deverá apresentar conjuntamente a respectiva certidão de inteiro teor conforme estabelece o §2º do art. 1º da Lei Municipal nº 5.446/2017.

3.12.2 - No caso de o licitante ser sociedade por ações, os documentos exigidos no item 3.12 serão aplicados apenas àqueles sócios possuidores de, no mínimo, 10% (dez por cento) das ações representativas do capital social conforme estabelece o §3º do art. 1º da Lei Municipal nº 5.446/2017.

3.12.3 - As certidões tratadas no item 3.12 poderão ser substituídas por declaração firmada pelos sócios, representantes ou prepostos, conforme modelo do Anexo X, conforme estabelece o §4º do art. 1º da Lei Municipal nº 5.446/2017.

4 - DA FORMA DE APRESENTAÇÃO DAS PROPOSTAS DE PREÇOS E DOS DOCUMENTOS DE HABILITAÇÃO

4.1 - A Proposta de Preços e os Documentos de Habilitação deverão ser apresentados no local, dia e hora determinados, em 02 (dois) envelopes devidamente fechados e rubricados no fecho, e atender aos seguintes requisitos:

a) **Envelope A:** Proposta de Preços.

b) **Envelope B:** Documentos de Habilitação, composto pelos Documentos de Habilitação exigidos no ITEM 7, deste Edital.

Os envelopes deverão conter em sua parte externa os seguintes dizeres:

“ENVELOPE A” – PROPOSTA DE PREÇOS
DEMSUR-DEPARTAMENTO MUNICIPAL DE SANEAMENTO URBANO
PREGÃO PRESENCIAL Nº 061/2021
RAZÃO SOCIAL DA EMPRESA
CNPJ:

“ENVELOPE B” – DOCUMENTOS DE HABILITAÇÃO
DEMSUR – DEPARTAMENTO MUNICIPAL DE SANEAMENTO URBANO
PREGÃO PRESENCIAL Nº 061/2021
RAZÃO SOCIAL DA EMPRESA
CNPJ:

4.2 - A Proposta de Preços do tipo **Menor Preço Unitário** deverá ser apresentada em 01 (uma) única via, impressa em papel timbrado do proponente, em língua portuguesa, salvo quanto a expressões técnicas de uso corrente, redigida com clareza, sem emendas, rasuras, acréscimos ou entrelinhas, devidamente datada, assinada e rubricada em todas as folhas, pelo representante legal do proponente.

4.3 - A Proposta de Preços deverá conter:

4.3.1 - Cotação de preços em moeda corrente nacional, expressos em algarismos.

4.3.2 - Preço unitário e total do tipo **Menor Preço Unitário**, cotado conforme modelo de planilha de preços (Anexo II) deste Edital. Em caso de divergência entre os valores unitários e totais, serão considerados os valores unitários.

4.3.3 - Declaração expressa de que os preços contidos na proposta incluem todos os custos e despesas, tais como: custos diretos e indiretos, tributos incidentes, taxa de administração, materiais, serviços, encargos sociais, trabalhistas, seguros, frete, embalagens, lucro e outros necessários ao cumprimento integral do objeto deste Edital e seus Anexos.

4.3.4 - Prazo de validade não inferior a 60 (sessenta) dias corridos, a contar da data de sua apresentação.

4.4 - Quaisquer tributos, fretes, custos e despesas diretos ou indiretos omitidos da proposta ou incorretamente cotados, serão considerados como inclusos nos preços, não sendo considerados pleitos de acréscimos, a esse ou qualquer título, devendo ser fornecido ao DEMSUR – Departamento Municipal de Saneamento Urbano, sem ônus adicionais.

4.5 – Poderão ser desclassificadas as propostas que não atenderem às exigências do presente Edital e seus Anexos, sejam omissas ou apresentem irregularidades, ou defeitos capazes de dificultar o julgamento.

4.6 - A apresentação das propostas implicará na plena aceitação, por parte do proponente, das condições estabelecidas neste Edital e seus Anexos.

5 - DO RECEBIMENTO E DA ABERTURA DOS ENVELOPES

5.1. A reunião para recebimento e abertura dos envelopes contendo a Proposta de Preços e os Documentos de Habilitação será pública, dirigida por um Pregoeiro e realizada de acordo com a Lei Federal nº 8.666, de 21.06.93 e suas alterações, pela Lei nº 9.648 de 27.05.98, pela Lei nº 10.520 de 17.07.2002 pela legislação pertinente e pelas demais condições fixadas neste instrumento convocatório.

5.2 - No dia, hora e local designados, o interessado ou seu representante legal deverá comprovar, por meio de instrumento próprio, poderes para formulação de ofertas e lances verbais, para a prática de todos os demais atos inerentes ao certame, conforme item 3, deste Edital.

5.3 - Aberta à sessão, os interessados ou seus representantes legais entregarão ao Pregoeiro, em envelopes separados, a Proposta de Preços e a Documentação de Habilitação.

5.4 - Declarado o encerramento para recebimento de envelopes, nenhum outro será aceito.

5.5 - Abertos, inicialmente, os envelopes contendo as Propostas de Preços, será feita a sua conferência e posterior rubrica.

5.6 - Os envelopes contendo os Documentos de Habilitação somente serão abertos na forma descrita nos itens da Cláusula 6ª deste Edital.

6 - DA SESSÃO E DO JULGAMENTO

6.1 - Aberta à sessão, os credenciados entregarão ao pregoeiro o envelope “Proposta de Preços” e “Documentos de Habilitação”. Os envelopes de habilitação permanecerão fechados sob a guarda do mesmo.

6.2 - O pregoeiro procederá imediatamente à abertura do ENVELOPE-PROPOSTA, que verificará os preços cotados e a conformidade das propostas com os requisitos estabelecidos neste edital, desclassificando, aquelas que estiverem em desacordo com o edital.

6.3 - A apresentação das propostas implicará na plena aceitação, por parte do proponente, às situações previstas nesta cláusula 6 - Da Sessão e Do Julgamento.

6.4 - Classificadas as propostas, será dada oportunidade de ofertar lances à empresa cuja proposta for de Menor Preço Unitário, e aquelas que tenham apresentado propostas em valores sucessivos e superiores acima de 10% (dez por cento) relativamente à proposta de menor preço, ou as 03 (três) melhores propostas de preços quando não ocorrer ofertas no intervalo de 10% (dez por cento), conforme disposto na Lei no 10.520/2002.

6.5 - Aos proponentes classificados, será dada oportunidade para disputa, por meio de lances verbais e sucessivos, em valores distintos e crescentes em porcentagem, a partir do autor da proposta classificada de menor preço.

6.6 - A rodada de lances verbais será repetida até que não haja nenhum novo lance verbal.

6.7 - O proponente que desistir de apresentar lance verbal, quando convocado pelo Pregoeiro, será excluído da etapa de lances verbais, mantendo-se o último preço apresentado pelo mesmo, para efeito de ordenação das propostas.

6.8 - Caso não se realize lances verbais será verificada a conformidade entre a proposta escrita de menor preço e o valor estimado para a contratação.

6.8.1 - Será desclassificada a proposta cujo preço exceda o valor orçado pelo DEMSUR.

6.9 - Declarada encerrada a etapa competitiva e ordenadas as propostas, será aberto o envelope contendo a Documentação de Habilitação do licitante que tiver ofertado menor preço.

6.10 - Constatado o atendimento pleno às exigências fixadas neste edital, o pregoeiro declarará a licitante vencedora, sendo-lhe adjudicado o objeto do certame.

6.11 - Se a oferta não for aceitável, ou, se o licitante desatender às exigências habilitatórias, o Pregoeiro examinará a oferta subsequente, verificando a aceitabilidade e procedendo à habilitação do proponente, na ordem de classificação, e assim sucessivamente, até a apuração de uma proposta que atenda a todas as exigências, sendo o respectivo licitante declarado vencedor e a ele adjudicado o objeto definido neste Edital e seus Anexos.

6.11.1 - Nas situações previstas nos subitens 6.8 e 6.11, o Pregoeiro poderá negociar diretamente com o proponente para que seja obtido preço melhor.

6.12 - Da reunião lavrar-se-á ata circunstanciada, na qual serão registradas as ocorrências relevantes e que, ao final, deverá obrigatoriamente ser assinada pelo Pregoeiro, Equipe de Apoio e o (s) licitante (s) presente (s).

6.13 - Em caso de divergência entre informações contidas em documentação impressa e na proposta específica, prevalecerão as da proposta.

6.14 - Não se considerará qualquer oferta de vantagem não prevista neste Edital e seus Anexos.

6.15 – Lavrada a ata, o processo licitatório será apreciado pela Assessoria Jurídica do DEMSUR, o qual emitirá parecer. Caso favorável, o certame será homologado pela autoridade superior, com posterior elaboração da Ata de Registro de Preços e respectivas assinaturas.

7 - DA HABILITAÇÃO

7.1 - Os Documentos de Habilitação deverão ser entregues em envelope individual, devidamente fechado e rubricado no fecho, identificado conforme indicado no item 4.1 deste Edital.

7.2 - O licitante deverá apresentar os seguintes Documentos de Habilitação para participar da presente licitação:

7.2.1 - Prova de Inscrição no Cadastro Nacional de Pessoa Jurídica (CNPJ).

7.2.2 – Prova de regularidade para com a Fazenda Municipal.

7.2.3 – Prova de regularidade para com a Fazenda Estadual.

7.2.4 – Prova de regularidade para com as Fazendas Federais e relativa à Seguridade Social (INSS):

7.2.4.1 - Secretaria da Receita Federal e

7.2.4.2 - Procuradoria-Geral da Fazenda Nacional.

7.2.5 - Prova de regularidade relativa ao Fundo de Garantia por Tempo de Serviços (FGTS).

7.2.6 – Prova de inexistência de débitos perante a Justiça do Trabalho (CNDT), mediante apresentação de certidão expedida pela Justiça do Trabalho, de acordo com a Lei 12.440 de 07 de julho de 2011.

7.2.7 - Certidão Negativa de Falência ou Concordata expedida pelo distribuidor da sede da pessoa jurídica.

7.2.8 - Estatuto ou Contrato social e última alteração contratual, ou última alteração contratual em caso de estar consolidada com objetivo pertinente ao objeto licitado no presente certame.

7.2.9 - Declaração de que não possui em seu quadro de pessoal empregados menores de 14 (quatorze) anos em qualquer trabalho, salvo, na condição de aprendiz, nos termos do inciso XXXIII do Art. 7º da Constituição Federal e na Lei nº 9.854, de 27 de outubro de 1999, conforme modelo no **Anexo VI**.

7.2.10 - Declaração que não está impedida de participar de licitações e de contratar com a Administração Pública em razão de penalidades, nem fatos impeditivos de sua habilitação, conforme modelo do **Anexo V**.

7.2.11 – Termo de Declaração, conforme modelo do **Anexo VIII**.

7.3 - Disposições Gerais da Habilitação:

7.3.1 - Os documentos necessários à habilitação poderão ser apresentados em original, por qualquer processo de cópia autenticada por meio de cartório competente ou por servidor da Administração Pública, ou, ainda, por publicação em órgão da imprensa oficial.

7.3.2 - Não serão aceitos protocolos de entrega ou solicitação de documento em substituição aos documentos requeridos no presente Edital e seus Anexos.

7.3.3 - Se a documentação de habilitação não estiver completa e correta ou contrariar qualquer dispositivo deste Edital e seus Anexos e, observado ainda o disposto no item 9 (nove) deste Edital, o Pregoeiro considerará o proponente inabilitado.

7.3.4 - As certidões exigidas que não contiverem expresse o prazo de validade, não poderão ter data anterior a 180 (cento e oitenta) dias da data do recebimento das propostas.

8 - DA IMPUGNAÇÃO DO ATO CONVOCATÓRIO

8.1 - Até 3 (três) dias úteis antes da abertura do certame, contados na forma do § 2º do art. 11, qualquer pessoa, inclusive licitante, poderá solicitar esclarecimentos ou impugnar o ato convocatório do pregão.

8.1.1-Caberá ao pregoeiro decidir sobre a petição no prazo de 2 (dois) dias úteis contados da sua protocolização, apoiado pelo setor técnico responsável pela elaboração do edital ou pelo órgão jurídico, conforme o caso.

8.1.2- Será designada nova data para a realização do certame quando:

I - for acolhida a impugnação contra o ato convocatório;

II - o pregoeiro não responder dentro do prazo estabelecido no § 1º;

III - houver alteração no edital durante o curso do prazo estabelecido para o recebimento dos documentos e classificação, caso em que o prazo será reaberto, exceto quando, inquestionavelmente, a alteração não afetar a formulação das propostas.

8.1.3 A designação de nova data exige divulgação pelo mesmo instrumento em que se deu aquela do texto original.

8.1.4 A não-impugnação do edital, na forma e tempo definidos, acarreta a decadência do direito de discutir na esfera administrativa as regras do certame.

8.1.5 Serão aceitos impugnações, esclarecimentos e recursos via correio eletrônico (e-mail), devendo observar o que determina o edital.

8.1.6 – As razões para a impugnação do ato convocatório deverão ser fundamentadas e enviadas, em documento original, ao setor de licitações do DEMSUR, na Av. Maestro Sansão, nº 236, Centro Administrativo Presidente Tancredo Neves – 2º andar – Muriaé – MG, dentro do prazo legal e no horário de expediente (7:30 às 11:30 e de 13:00 às 17:00).

9 - DOS RECURSOS E CONTRARRAZÕES

9.1 - Qualquer licitante poderá manifestar imediata e motivadamente a intenção de interpor recurso, mediante registro em ata da síntese das suas razões, sendo-lhe desde já concedido o prazo de 03 (três) dias úteis para apresentação das correspondentes razões, ficando os demais licitantes desde logo intimados para apresentar contra-razões em igual número de dias, que começarão a correr do término do prazo do recorrente, sendo-lhes assegurada vista imediata dos autos.

9.2 - A falta de manifestação imediata e motivada do licitante importará a decadência do direito de recurso e a adjudicação do objeto pelo Pregoeiro ao vencedor.

9.3 - Qualquer recurso contra decisão do Pregoeiro não terá efeito suspensivo.

9.4 - O acolhimento do recurso importará a invalidação apenas dos atos insuscetíveis de aproveitamento.

9.5 - Os autos do processo permanecerão com vista franqueada aos interessados, no Setor de Licitações do DEMSUR, em Muriaé – MG.

10 - DA ADJUDICAÇÃO E HOMOLOGAÇÃO

10.1 - Inexistindo manifestação recursal o(a) Pregoeiro(a) adjudicará o objeto ao licitante vencedor, competindo à autoridade competente homologar o procedimento licitatório.

10.2 - Decididos os recursos porventura interpostos e constatada a regularidade dos atos procedimentais, a autoridade competente adjudicará o objeto ao licitante vencedor e homologará o procedimento licitatório.

11 - DA ATA DE REGISTRO DE PREÇOS

11.1 – Homologado o resultado da licitação, o órgão gerenciador, respeitada a ordem de classificação e a quantidade de fornecedores a serem registrados, convocará os interessados para assinatura da Ata de Registro de Preços que, após cumpridos os requisitos de publicidade, terá efeito de compromisso de fornecimento futuro nas condições nela estabelecidas, observado o prazo de validade da proposta, nos termos da Cláusula 4, item 4.3.4, sob pena de decair do direito a ter seu preço registrado, na forma do art. 81 da Lei 8.666/93.

11.1.1 – A vencedora deverá assinar a Ata de Registro de Preços (ARP), no CENTRO ADMINISTRATIVO MUNICIPAL "PRESIDENTE TANCREDO NEVES", no Departamento de Licitação, na Av. Maestro Sansão, nº 236 - 2º andar, Centro, Muriaé, dentro do prazo de 05 (cinco) dias úteis, a contar da sua convocação.

11.2 – Terão seus preços registrados os fornecedores classificados até o terceiro lugar, sempre que houver.

11.3 – Se os licitantes adjudicatários, convocados dentro do prazo de validade de suas propostas, deixarem de assinar a ARP, não tendo solicitado prorrogação de prazo com justificativa aceita, o(a) Pregoeiro(a), examinará as propostas subsequentes e a habilitação dos licitantes, segundo a ordem de classificação, até a apuração da proposta que atenda ao Edital, podendo ainda, negociar o preço.

11.4 – Na Ata de Registro de Preços deverá constar:

- I. número de ordem em série anual;
- II. número do pregão e do processo licitatório respectivo;
- III. órgãos e/ou unidades integrantes do registro;
- IV. qualificação do detentor do registro e de seu representante legal;
- V. descontos propostos pelo adjudicatário;
- VI. prazos e condições de entrega pactuado;
- VII. condições de pagamento;
- VIII. forma de revisão dos preços registrados;
- IX. penalidades.

11.5 – O fornecimento do objeto será parcelado, conforme necessidades, mediante emissão de Autorização de Fornecimento do setor de compras, devendo os produtos serem entregues no local a ser indicado na Autorização de Fornecimento.

11.5.1 – A Autorização de Fornecimento deverá ser emitida pelo Setor de Compras, observando-se sempre as regras estabelecidas neste edital e na Ata de Registro de Preços e nos demais regulamentos legais que regem a matéria.

11.6 – O DEMSUR se reserva no direito de rejeitar o produto fornecido, caso esteja em desacordo com as especificações constantes do Edital ou da proposta comercial, cabendo à licitante contratada sua substituição imediatamente, sob pena de multa por atraso e/ou sua suspensão do contrato, sem prejuízo de outras penalidades aplicáveis.

11.7 – A licitante não fica exonerada de suas responsabilidades, por possíveis falhas ou defeitos constatados no produto após o seu recebimento, observados as disposições deste Edital.

11.8 – A licitante deverá manter, durante a vigência da Ata de Registro de Preços decorrente da presente licitação, as condições de habilitação previstas neste Edital, sob pena de suspensão, rescisão e/ou outras penalidades prevista em lei.

11.9 – A existência de preços registrados não obriga a Administração a firmar as aquisições que deles poderão advir, ficando-lhe facultada a utilização de outros meios, respeitada a legislação relativa às licitações e demais normas aplicáveis, sendo assegurada ao detentor do preço registrado preferência em igualdade de condições.

12 - DA IMPUGNAÇÃO DO REGISTRO E DA ALTERAÇÃO DE PREÇOS

12.1 - Qualquer cidadão é parte legítima para impugnar os preços registrados, observado o seguinte:

- I. As impugnações serão interpostas, por escrito e devidamente fundamentadas, ao responsável pelo Gestor do Registro de Preços, o qual deverá julgá-la no prazo de 03 (três) dias, a contar da sua apresentação;
- II. As impugnações se darão em razão de incompatibilidade dos preços registrados com o vigente no mercado.

12.2 - Decorrido o prazo de validade da proposta, os preços poderão ser revistos mediante requerimento formal da licitante contratada, que deverá atender as seguintes disposições:

- a) Protocolo do requerimento, dirigido ao Diretor Geral do DEMSUR, acompanhado de todos os documentos que comprovem o aumento, com planilhas de custos, tabela, além de outros que possam complementar o pedido;
- b) Validade do preço reajustado a contar da data efetiva de protocolo do pedido, entendida assim como a data em que protocolou-se o último documento comprobatório da alteração de preços.

12.3 - A revisão do preço poderá ser efetivada por iniciativa da Administração ou do detentor do registro, uma vez comprovado o desequilíbrio econômico-financeiro.

12.3.1 - Em qualquer caso, a revisão aplicada não poderá ultrapassar o preço praticado no mercado e deverá manter a diferença apurada entre o preço originalmente constante da proposta e o preço de mercado vigente à época do registro.

12.4 - Os preços registrados deverão ser revistos trimestralmente mediante a atualização da tabela e análise de mercado, sendo publicados em órgão oficial do município.

12.5 - Caso haja a extinção da tabela referência, ou, ainda, que a mesma não mais exista, ou, ainda, ocorrência de fato superveniente e devidamente comprovado de que a utilização da tabela tornou-se impossível ou insuficiente para a avaliação dos preços registrados, poderá ser adotado o preço apurado por meio de média aritmética entre os preços pesquisados dentre, no mínimo, três empresas do ramo, ou, caso não exista tal número, dentre as existentes.

12.5.1 - Para o cumprimento do sub-item 12.6, o Departamento de Compras/ Licitações negociará diretamente com o detentor do registro, objetivando obter melhor preço sobre o preço "média aritmética", utilizando como parâmetro o percentual de desconto de mercado sobre a média.

13 - DAS SANÇÕES ADMINISTRATIVAS

13.1 - Aos fornecedores que não cumprirem integralmente as obrigações assumidas por força de participação em licitações, em cadastros de fornecedores ou na celebração de instrumentos contratuais, aplicam-se as seguintes sanções, garantido o direito à ampla defesa e ao contraditório:

13.1.1 - **Advertência**, estabelecida nos termos do art. 3º do Decreto nº 8.840/2018.

13.1.2- **Multa**, estabelecida nos termos do art. 4º do Decreto nº 8.840/2018.

I - 0,33% (trinta e três centésimos por cento) por dia de atraso, na entrega de material ou execução de serviços/obras, calculado sobre o valor correspondente à parte inadimplente, até o limite de 9,9% (nove inteiros e nove décimos por cento), que corresponde a até 30 (trinta) dias de atraso;

II - 0,66 % (sessenta e seis centésimos por cento) por dia de atraso, na entrega de material ou execução de serviços/obras, calculado, desde o primeiro dia de atraso, sobre o valor correspondente à parte inadimplente, em caráter excepcional, e a critério do órgão contratante, quando o atraso ultrapassar 30 (trinta) dias;

III - 5% (cinco por cento) sobre o valor total do contrato/nota de empenho, por descumprimento do prazo de entrega, sem prejuízo da aplicação do disposto nos incisos I e II deste artigo;

IV - 20% (vinte por cento), em caso de recusa injustificada do fornecedor em assinar o instrumento contratual dentro do prazo estabelecido pela Administração, recusa parcial ou total na entrega do material, recusa na conclusão do serviço ou etapa de obra, ou rescisão do instrumento contratual, calculado sobre a parte inadimplente;

V - 20% (vinte por cento) sobre o valor do fornecimento/serviço/obra no caso de entrega de objeto, prestação de serviços ou execução de obras com vícios ou defeitos ocultos que o tornem impróprio ao uso a que é destinado, ou diminuam-lhe o valor ou, ainda, fora das especificações contratadas; e

VI - 25% (vinte e cinco por cento) sobre o valor do contrato/nota de empenho, pelo descumprimento de qualquer cláusula do contrato, exceto prazo de entrega.

§§ 1º A multa será formalizada por simples apostilamento contratual, na forma do art. 65, § 8º, da Lei 8.666/1993 e será executada após regular processo administrativo, oferecido ao fornecedor a oportunidade de defesa, observada a seguinte ordem:

I- mediante desconto no valor das parcelas devidas pela Administração;

II- mediante desconto no valor da garantia depositada do respectivo contrato;

III- mediante procedimento administrativo ou judicial de execução, após prévia inscrição do débito em dívida ativa.

§ 2º Se a multa aplicada for superior ao valor da garantia prestada, além da perda desta, responderá o fornecedor pela sua diferença, devidamente atualizada, desde a data de sua aplicação, segundo a variação positiva do IPCA-E ou índice que venha a lhe substituir e acrescida de juros moratórios de 1% (um por cento) ao mês.

§ 3º Se a multa aplicada for superior ao valor das faturas subsequentes ao mês do inadimplemento, responderá o fornecedor pela sua diferença, devidamente atualizada, desde a data de sua aplicação, segundo a variação positiva do IPCA-E ou índice que venha a lhe substituir e acrescida de juros moratórios de 1% (um por cento) ao mês.

§ 4º O atraso, para efeito de cálculo de multa, será contado em dias corridos, a partir do dia seguinte ao do vencimento do prazo estabelecido para o cumprimento da obrigação, se dia de expediente normal na repartição interessada, ou no primeiro dia útil seguinte.

§ 5º Em despacho, com fundamentação sumária, poderá ser relevado:

I - o atraso não superior a 05 (cinco) dias;

II - o atraso decorrente de culpa da Administração, mesmo que concorrente, ou de fatores excepcionais e extraordinários devidamente reconhecidos pela Administração; e

II- a execução de multa cujo montante seja inferior ao dos respectivos custos de cobrança.

§ 6º Se a recusa em assinar o instrumento contratual for motivada por fato impeditivo relevante, devidamente comprovado e superveniente à apresentação da proposta, a autoridade competente para a contratação poderá, mediante ato motivado, deixar de aplicar a multa.

§ 7º A multa poderá ser aplicada cumulativamente com outras sanções, segundo a natureza e a gravidade da falta cometida, observado o princípio da proporcionalidade, sendo concedidos, nesta hipótese, os prazos para defesa e recurso aplicáveis à pena mais gravosa.

§ 8º A aplicação das multas de natureza moratória não impede a aplicação superveniente de outras multas previstas neste artigo, cumulando-se os respectivos valores.

13.1.3 – **Suspensão temporária**, estabelecida nos termos do inciso III, alíneas A e B do artigo 2º, art. 5º e 6º do Decreto nº 8.840/2018.

13.1.4 – **Declaração de idoneidade**, estabelecida nos termos do inciso IV do artigo 2º e art. 7º do Decreto nº 8.840/2018.

13.2 - As sanções previstas neste artigo poderão ser aplicadas cumulativamente, em virtude de uma mesma conduta ou de condutas diversas, dependendo da natureza e da gravidade das faltas cometidas, observado o princípio da proporcionalidade e da razoabilidade.

13.3 - Quando da aplicação das penalidades previstas neste Decreto, deverão ser observadas as atenuantes e excludentes de sua aplicação, tais como as hipóteses de força maior ou caso fortuito, quando devidamente comprovadas pelo fornecedor.

14 - DA DOTAÇÃO ORÇAMENTÁRIA

14.1 - O desembolso se fará mediante a rubrica da Dotação Orçamentária:

03.01.02-3390.30.00-17.512.0057-2.283	55
03.01.02-4490.51.00-17.512.0057-1.144	59
03.01.04-3390.30.00-17.512.0059-2.284	80
03.01.04-4490.51.00-17.512.0059-1.145	84
03.01.03-3390.30.00-17.512.0058-2.285	67
03.01.03-4490.51.00-17.512.0058-1.137	71

15 - DOS PRAZOS E DA VALIDADE DO REGISTRO

15.1 - A entrega do material deverá ser feita em até 30 (trinta) dias para cada pedido, a contar da emissão de Autorização de Fornecimento emitida pelo Setor de Compras/ Licitações do DEMSUR. Por se tratar de um Processo regido pelo Sistema de Registro de Preços, onde não há obrigatoriedade de aquisição global do objeto licitado, a entrega será parcelada, devendo a empresa a cada pedido obedecer o limite de 30 (trinta) dias para entrega.

15.1.1 - Os materiais deverão ser entregues nos locais indicados pelo DEMSUR, dentro do perímetro urbano e distritos de Muriaé, sendo de responsabilidade da CONTRATADA o serviço de descarga dos materiais.

15.1.2 – Horário de entrega: de 08:00 às 11:00 horas e de 13:00 às 16:00 horas (em dias úteis).

15.2 - A Ata de Registro de Preços decorrente da presente licitação terá vigência de 12 (doze) meses, iniciando-se em/...../..... (após homologação do certame), encerrando-se em/...../.....

15.3 - A vencedora deverá assinar a Ata de Registro de Preços, no CENTRO ADMINISTRATIVO MUNICIPAL "PRESIDENTE TANCREDO NEVES", no DEMSUR, Departamento de Licitação, na Av. Maestro Sansão, nº 236 – 2º andar, Centro, Muriaé, dentro do prazo de 05 (cinco) dias úteis, a contar da sua convocação.

15.4 - O pregoeiro manterá em seu poder os envelopes de habilitação das demais licitantes, até a formalização do registro com a adjudicatária, devendo as empresas retirá-los até 05 (cinco) dias após este fato, sob pena de inutilização dos documentos neles contidos, fica expressamente proibido a retirada dos envelopes de documentação da licitante, mesmo a pedido do representante.

15.5 – O DEMSUR, através do setor de licitações, poderá em qualquer momento solicitar o cancelamento da Ata, em caso do fornecimento não atender às condições mínimas de qualidade para o fim a que se destina, causando prejuízos ao DEMSUR.

15.6 - Da utilização da Ata de Registro de Preços (não participantes), sendo permitida a adesão, caso haja interesse, para a Prefeitura Municipal de Muriaé, em conformidade com o Decreto 7.892/2013 e alterações no Decreto nº 9.488 de 30 de agosto de 2018:

15.6.1 - Caso haja interesse, conforme Decreto Federal 7.892/2013, Artigo 9º, Inciso III, será permitida a adesão, obedecendo a estimativa de quantidades a serem adquiridas, conforme o art 1º do Decreto nº 9.488 de 30 de agosto de 2018.

15.6.2 - Desde que devidamente justificada a vantagem, a Ata de Registro de Preços, durante sua vigência, poderá ser utilizada pela Prefeitura Municipal de Muriaé, que não tenha participado do certame licitatório, mediante anuência do órgão gerenciador, conforme Decreto 7.892/2013 e alterações no Decreto nº 9.488 de 30 de agosto de 2018.

15.6.3 - Fica previsto neste edital de licitação que o quantitativo decorrente das adesões à Ata de Registro de Preços não poderão exceder, na totalidade, ao dobro do quantitativo de cada item registrado na Ata de Registro de Preços para o Órgão Gerenciador (Departamento Municipal de Saneamento Urbano), independente do número de órgãos não participantes que aderirem.

16 - DO PAGAMENTO

16.1 - Serão pagos à adjudicatária os valores devidos pelos produtos fornecidos a partir da apresentação da Nota Fiscal pela contratada e da comprovação e atestação pelo servidor encarregado da gestão do recebimento, sendo efetuada a retenção de tributos e contribuições sobre o pagamento a ser realizado, conforme determina a lei.

16.1.1 – O Pagamento será realizado de acordo com o item 6.1 do **Anexo I** – Termo de Referência.

16.1.2 - A adjudicatária deverá emitir a Nota Fiscal de acordo com o estabelecido no edital.

16.1.3 - O pagamento será via Ordem Bancária, creditado na instituição bancária eleita pela adjudicatária, que deverá indicar na Nota Fiscal o banco, número da conta e agência com a qual opera. O DEMSUR não efetuará pagamento por meio de títulos de cobrança bancária.

16.2 - Qualquer erro ou omissão ocorridos na documentação fiscal será motivo de correção por parte da adjudicatária e haverá, em decorrência, suspensão do prazo de pagamento até que o problema seja definitivamente sanado.

16.3 - A cada pagamento efetuado pelo DEMSUR, a adjudicatária deverá comprovar sua regularidade fiscal com o Sistema de Seguridade Social – INSS e FGTS. Tal comprovação será objeto de confirmação "ON-LINE", sendo suspenso o pagamento caso esteja irregular no referido sistema.

17 - DAS DISPOSIÇÕES GERAIS

17.1 - O presente Edital e seus Anexos, bem como a proposta do licitante vencedor, farão parte integrante do edital, independentemente de transcrição.

17.2 - É facultado ao Pregoeiro ou à autoridade superior, em qualquer fase da licitação, a promoção de diligência destinada a esclarecer ou complementar a instrução do processo.

17.3 - A presente licitação poderá ser revogada em face de razões de interesse público, derivadas de fato superveniente devidamente comprovado, pertinente e suficiente para justificar tal conduta, sendo anulada por ilegalidade, de ofício ou por provocação de qualquer pessoa, mediante ato escrito e fundamentado, sem qualquer tipo de indenização.

17.4 - Os proponentes assumem todos os custos de preparação e apresentação de suas propostas e o **DEMSUR** não será, em nenhum caso, responsável por esses custos, independentemente da condução ou do resultado do processo licitatório.

17.5 - Os proponentes são responsáveis pela fidelidade e legitimidade das informações e dos documentos apresentados em qualquer fase da licitação.

17.6 - Após apresentação da proposta, não caberá desistência, salvo, por motivo decorrente de fato superveniente devidamente comprovado e que venha a ser aceito pelo Pregoeiro.

17.7 - Não havendo expediente ou ocorrendo qualquer fato superveniente que impeça a realização do certame na data marcada, a sessão será automaticamente transferida para o primeiro dia útil subsequente, no mesmo horário e local anteriormente estabelecidos, desde que não haja comunicação do Pregoeiro em contrário.

17.8 - O desatendimento de exigências formais, não essenciais, não importará no afastamento do proponente, desde que seja possível a aferição da sua qualificação e a exata compreensão da sua proposta, durante a realização da sessão pública de Pregão.

17.9 - As normas que disciplinam este Pregão serão sempre interpretadas em favor da ampliação da disputa entre os interessados, desde que não comprometam o interesse da Administração, a finalidade e a segurança da contratação.

17.10 - Qualquer pedido de esclarecimento em relação a eventuais dúvidas na interpretação do presente Edital e seus Anexos, deverá ser encaminhado, por escrito, até 03 (três) dias úteis antes da data fixada para abertura da licitação, ao **Pregoeiro/Setor de Licitações**, à Av. Maestro Sansão, nº 236, 2º andar – Edifício Centro Administrativo Presidente Tancredo Neves - bairro Centro, Muriaé - MG, por meio do telefone: (32) 3696-3459 ou telefax (32) 3696-3488, através do site www.demsur.com.br ou por email: licitacao@demsur.com.br.

17.11 - Para as demais condições de contratação, observar-se-ão as disposições constantes dos Anexos deste Edital.

17.12 - Aos casos omissos aplicar-se-ão as demais disposições constantes de Decreto, Leis e portarias relacionadas com esta modalidade de licitação.

17.13 - As decisões do Pregoeiro e da Comissão Permanente de Licitação do DEMSUR serão publicadas em jornal oficial de Muriaé.

17.14 - O foro para dirimir questões relativas ao presente Edital será o Foro da Comarca de Muriaé - MG, com exclusão de qualquer outro.

17.15 - As comunicações referentes a envio de pedidos, notificações, rescisões, abertura de P.A.D. (Processos Administrativos) poderão ser encaminhadas via e-mail, a ser fornecido pela contratada no dia do certame, no arquivo de proposta, de modo que a confirmação de recebimento dos respectivos e-mails valerá como comprovante idôneo de cientificação, podendo também as notificações acima referenciadas serem enviadas via correios.

17.16 - O presente processo é regido pelo Sistema de Registro de Preços, onde não há a obrigatoriedade de aquisição dos itens licitados, não gerando para o fornecedor direito a indenização, caso não seja efetuada compra em decorrência da Ata de Registro de Preços vigente, sendo que os pedidos serão feitos conforme a necessidade do DEMSUR, respeitados os quantitativos máximos delimitados em edital e o prazo de vigência da Ata, sem estar, entretanto, obrigada a contratar toda a quantidade licitada, nos termos do art. 15, §4º, da Lei 8.666: **“§ 4º A existência de preços registrados não obriga a Administração a firmar as contratações que deles poderão advir, ficando-lhe facultada a utilização de outros meios, respeitada a legislação relativa às licitações, sendo assegurado ao beneficiário do registro preferência em igualdade de condições.”**

Muriaé - MG, 20/07/2021

Nelson Antônio Nunes de Carvalho
Pregoeiro

Pedro Paulo de Andrade Cavalher
Diretor Administrativo e Financeiro do DEMSUR

PREGÃO PRESENCIAL Nº 61/2021**ANEXO I**
TERMO DE REFERÊNCIA**1. INTRODUÇÃO**

1.1-Registro de Preço para futura e eventual contratação de empresa para fornecimento parcelado de materiais em concreto armado (pré-moldado), a serem utilizados em serviços de manutenção e em diversas obras realizadas pela Divisão de Águas e Esgoto desta Autarquia. COM ITENS DE AMPLA CONCORRÊNCIA, ITENS EXCLUSIVOS E RESERVA DE COTA CONFORME PARECER JURIDICO Nº 465/2017 PARA MICROEMPRESAS - ME E EMPRESAS DE PEQUENO PORTE - EPP, INCLUSIVE MICROEMPREENDEDOR INDIVIDUAL - MEI.

2. OBJETIVO:

2.1-Registro de Preço para futura e eventual contratação de empresa para fornecimento parcelado de materiais em concreto armado (pré-moldado), a serem utilizados em serviços de manutenção e em diversas obras realizadas pela Divisão de Águas e Esgoto desta Autarquia. COM ITENS DE AMPLA CONCORRÊNCIA, ITENS EXCLUSIVOS E RESERVA DE COTA CONFORME PARECER JURIDICO Nº 465/2017 PARA MICROEMPRESAS - ME E EMPRESAS DE PEQUENO PORTE - EPP, INCLUSIVE MICROEMPREENDEDOR INDIVIDUAL - MEI.

ESPECIFICAÇÃO:

Item	Código	Quant	Un	Descrição	V. Unitário	V. Total
1	49355	50	UN	ANEL DE CONCRETO ARMADO, MF, COM TELA MF 138 PARA POÇOS DE VISITA DE ESGOTO SANITARIO, DN-1000MM, COMP 250MM	R\$218,39	R\$ 10.919,33
2	46673	294	UN	ANEL DE CONCRETO ARMADO, MF, COM TELA MF 138 PARA POÇOS DE VISITA DE ESGOTO SANITARIO, DN-1000MM, COMP 500MM (AMPLA CONCORRÊNCIA)	R\$319,40	R\$ 93.902,60
3	54460	6	UN	ANEL DE CONCRETO ARMADO, MF, COM TELA MF 138 PARA POÇOS DE VISITA DE ESGOTO SANITARIO, DN-1000MM, COMP 500MM. EXCLUSIVO PARA MICROEMPRESA - ME, EMPRESA DE PEQUENO PORTE - EPP OU EQUIPARADAS. (COM COTA DE 2% DO ITEM CÓDIGO 46673) -	R\$319,40	R\$ 1.916,38
4	49354	50	UN	ANEL DE CONCRETO ARMADO, MF, COM TELA MF 138 PARA POÇOS DE VISITA DE ESGOTO SANITARIO, DN-800MM, COMP 250MM - .	R\$188,45	R\$ 9.422,67
5	46672	50	UN	ANEL DE CONCRETO ARMADO, MF, COM TELA MF 138 PARA POÇOS DE VISITA DE ESGOTO SANITARIO, DN-800MM, COMP 500MM -	R\$259,89	R\$ 12.994,50
6	46674	50	UN	ANEL REDUTOR DE CONCRETO ARMADO DN-1000MM PARA APOIO DE TAMPA ARTICULADA DE FERRO FUNDIDO DN-600MM, PARA POÇOS DE VISITA DE ESGOTO SANITARIO, CAPACIDADE DE CARGA DE 40 TONELADAS -	R\$385,52	R\$ 19.276,00
7	46675	30	UN	ANEL REDUTOR DE CONCRETO ARMADO DN-1200MM PARA APOIO DE TAMPA ARTICULADA DE FERRO FUNDIDO DN-600MM, PARA POÇOS DE VISITA DE ESGOTO SANITARIO, CAPACIDADE DE CARGA DE 40 TONELADAS -	R\$696,89	R\$ 20.906,60
8	46695	25.000	UN	BLOCO DE CONCRETO 14 X 19 X 39 CM (NBR 6136/2016) -	R\$2,52	R\$ 63.000,00
9	46696	2.000	UN	BLOCO DE CONCRETO 19 X 19 X 39 CM (NBR	R\$3,08	R\$ 6.166,60

				6136/2016) -		
10	53306	2.940	M	CALHA DE CONCRETO SIMPLES D=300MM PARA ÁGUA PLUVIAL, COMP.=1,00M PONTA E BOLSA - (AMPLA CONCORRÊNCIA)	R\$32,59	R\$ 95.824,30
11	54461	60	M	CALHA DE CONCRETO SIMPLES D=300MM PARA ÁGUA PLUVIAL, COMP.=1,00M PONTA E BOLSA. EXCLUSIVO PARA MICROEMPRESA - ME, EMPRESA DE PEQUENO PORTE - EPP OU EQUIPARADAS. (COM COTA DE 2% DO ITEM CÓDIGO 53306) -	R\$32,59	R\$ 1.955,60
12	40008	1.000	UN	CALHA DE CONCRETO SIMPLES D=400MM PARA ÁGUA PLUVIAL - COMP.=1,00M - MACHO E FÊMEA	R\$50,04	R\$ 50.036,60
13	53305	2.940	M	CALHA DE CONCRETO SIMPLES D=400MM PARA ÁGUA PLUVIAL, COMP.=1,00M PONTA E BOLSA (AMPLA CONCORRÊNCIA)	R\$42,26	R\$ 124.244,40
14	53316	60	M	CALHA DE CONCRETO SIMPLES D=400MM PARA ÁGUA PLUVIAL, COMP.=1,00M PONTA E BOLSA EXCLUSIVO PARA MICROEMPRESA - ME, EMPRESA DE PEQUENO PORTE - EPP OU EQUIPARADAS. (COM COTA DE 2% DO ITEM CÓDIGO 53305) -	R\$42,26	R\$ 2.535,60
15	54374	600	M	CALHA DE CONCRETO SIMPLES D=600MM PARA ÁGUA PLUVIAL, COMP.=1,00M - PONTA E BOLSA.	R\$79,24	R\$ 47.545,50
16	54390	600	M	CALHA DE CONCRETO SIMPLES D=800MM PARA ÁGUA PLUVIAL, COMP.=1,00M, PONTA E BOLSA.	R\$119,50	R\$ 71.700,00
17	53307	300	UN	CANTONEIRA DE CONCRETO ARMADO FCK 25MPA, NAS MEDIDAS ALTURA 35CM, LARGURA 15CM, ABERTURA 9CM, ESPESSURA SUPERIOR 9CM, ESPESSURA INFERIOR 6CM, COMP 1,10M.	R\$182,00	R\$ 54.600,00
18	54371	100	UN	GRELHA DE CONCRETO ARMADO FCK 25MPA PRÉ-MOLDADO - DIMENSÕES 100CMX44CMX10CM, CAPACIDADE DE CARGA DE 40 TONELADAS.	R\$308,00	R\$ 30.800,00
19	51874	1.500	UN	MEIO FIO COMUM DE CONCRETO ARMADO COM DIMENSÕES DE 1,00M X 0,40M X 0,07 M,	R\$21,77	R\$ 32.649,90
20	53308	150	UN	MOURAO ARMADO COM FERRAGEM 5.0 E ESTRIBO 4.2 A CADA 20CM, COM PONTA VIRADA, NO TAMANHO 0,10X0,10X3,20M.	R\$143,79	R\$ 21.568,50
21	53309	30	UN	TAMPA CEGA DE CONCRETO ARMADO CIRCULAR COM DIMENSÕES DE 1,00M DE DIÂMETRO E 6 CM DE ESPESSURA, FABRICADA COM AÇO CA-50 6,3 MM -	R\$367,19	R\$ 11.015,60
22	51742	50	UN	TAMPA CEGA DE CONCRETO ARMADO NAS MEDIDAS 1,10 X 1,10 X 0,10M, ARMADA COM 10 DIÂMETRO 5,0MM C/ 12,2 CM NAS DUAS DIREÇÕES.	R\$651,45	R\$ 32.572,67
23	53310	50	UN	TAMPA DE CONCRETO ARMADO COM DIMENSÕES DE 0,60M X 0,60M E 12 CM DE ESPESSURA, FABRICADA COM AÇO CA-50 10,00 MM - 3/8".	R\$357,01	R\$ 17.850,67
24	49361	147	UN	Tampa/Protetor de concreto armado com dimensões de 1,20x1,20 com 20 cm de espessura, fck=25MPa - fabricada com aço CA-50 3/8", com tampão articulado de ferro fundido DN-600mm instalado, para poços de visita de esgoto sanitário, com capacidade de carga de 40 toneladas. (O tampão articulado de ferro fundido será fornecido e entregue pelo DEMSUR em um raio de até 10 km, caso contrário, a empresa deverá fazer a retirada do tampão no almoxarifado da ETA Gávea). (AMPLA CONCORRÊNCIA)	R\$1.009,66	R\$ 148.420,51

25	49397	3	UN	TAMPA/PROTETOR DE CONCRETO ARMADO COM DIMENSões DE 1,20X1,20 COM 20 CM DE ESPESSURA, FCK=25MPA EXCLUSIVO PARA MICROEMPRESA - ME, EMPRESA DE PEQUENO PORTE - EPP OU EQUIPARADAS. - (COM COTA DE 2% DO ITEM CódIGO 049361) - fabricada com aço CA-50 3/8", com tampão articulado de ferro fundido DN-600mm instalado, para poços de visita de esgoto sanitário, com capacidade de carga de 40 toneladas. (O tampão articulado de ferro fundido será fornecido e entregue pelo DEMSUR em um raio de até 10 km, caso contrário, a empresa deverá fazer a retirada do tampão no almoxarifado da ETA Gávea).	R\$1.009,66	R\$ 3.028,99
26	53311	147	UN	TAMPA/PROTETOR DE CONCRETO ARMADO COM DIMENSões DE 1,40X1,40 COM 20 CM DE ESPESSURA, FCK=25MPA, - fabricada com aço CA-50 3/8", com tampão articulado de ferro fundido DN-600mm instalado, para poços de visita de drenagem pluvial, com capacidade de carga de 40 toneladas. (O tampão articulado de ferro fundido será fornecido e entregue pelo DEMSUR em um raio de até 10 km, caso contrário, a empresa deverá fazer a retirada do tampão no almoxarifado da ETA Gávea). (AMPLA CONCORRência)	R\$1.500,89	R\$ 220.630,83
27	53317	3	UN	TAMPA/PROTETOR DE CONCRETO ARMADO COM DIMENSões DE 1,40X1,40 COM 20 CM DE ESPESSURA, FCK=25MPA, EXCLUSIVO PARA MICROEMPRESA - ME, EMPRESA DE PEQUENO PORTE - EPP OU EQUIPARADAS. (COM COTA DE 2% DO ITEM CódIGO 53311) - fabricada com aço CA-50 3/8", com tampão articulado de ferro fundido DN-600mm instalado, para poços de visita de drenagem pluvial, com capacidade de carga de 40 toneladas. (O tampão articulado de ferro fundido será fornecido e entregue pelo DEMSUR em um raio de até 10 km, caso contrário, a empresa deverá fazer a retirada do tampão no almoxarifado da ETA Gávea).	R\$1.500,89	R\$ 4.502,67
28	53315	588	M	TUBO CONCRETO ARMADO PB, CLASSE PA-1, DN 1000MM, PARA ÁGUAS PLUVIAIS - MANILHA DE CONCRETO COMP 1500MM (NBR - 8890/2008). (AMPLA CONCORRência)	R\$638,99	R\$ 375.724,65
29	53318	12	M	TUBO CONCRETO ARMADO PB, CLASSE PA-1, DN 1000MM, PARA ÁGUAS PLUVIAIS - MANILHA DE CONCRETO COMP 1500MM (NBR - 8890/2008). EXCLUSIVO PARA MICROEMPRESA - ME, EMPRESA DE PEQUENO PORTE - EPP OU EQUIPARADAS. (COM COTA DE 2% DO ITEM CódIGO 53315)-.	R\$638,99	R\$ 7.667,85
30	53312	1.274,50	M	TUBO CONCRETO ARMADO PB, CLASSE PA-1, DN 400MM, PARA ÁGUAS PLUVIAIS - MANILHA DE CONCRETO COMP 1500MM (NBR - 8890/2008). (AMPLA CONCORRência)	R\$173,33	R\$ 220.913,29
31	53319	26	M	TUBO CONCRETO ARMADO PB, CLASSE PA-1, DN 400MM, PARA ÁGUAS PLUVIAIS - MANILHA DE CONCRETO COMP 1500MM (NBR - 8890/2008). EXCLUSIVO PARA MICROEMPRESA - ME, EMPRESA DE PEQUENO PORTE - EPP OU EQUIPARADAS. (COM COTA DE 2% DO ITEM CódIGO 53312)-	R\$173,33	R\$ 4.506,67

32	53313	1.764	M	TUBO CONCRETO ARMADO PB, CLASSE PA-1, DN 600MM, PARA ÁGUAS PLUVIAIS - MANILHA DE CONCRETO COMP 1500MM (NBR - 8890/2008). (AMPLA CONCORRÊNCIA)	R\$274,45	R\$ 484.129,80
33	53320	36	M	TUBO CONCRETO ARMADO PB, CLASSE PA-1, DN 600MM, PARA ÁGUAS PLUVIAIS - MANILHA DE CONCRETO COMP 1500MM (NBR - 8890/2008). EXCLUSIVO PARA MICROEMPRESA - ME, EMPRESA DE PEQUENO PORTE - EPP OU EQUIPARADAS. (COM COTA DE 2% DO ITEM CÓDIGO 53313)	R\$274,45	R\$ 9.880,20
34	53314	785	M	TUBO CONCRETO ARMADO PB, CLASSE PA-1, DN 800MM, PARA ÁGUAS PLUVIAIS - MANILHA DE CONCRETO COMP 1500MM (NBR - 8890/2008). (AMPLA CONCORRÊNCIA)	R\$511,30	R\$ 401.367,83
35	53321	16	M	TUBO CONCRETO ARMADO PB, CLASSE PA-1, DN 800MM, PARA ÁGUAS PLUVIAIS - MANILHA DE CONCRETO COMP 1500MM (NBR - 8890/2008). EXCLUSIVO PARA MICROEMPRESA - ME, EMPRESA DE PEQUENO PORTE - EPP OU EQUIPARADAS. (COM COTA DE 2% DO ITEM CÓDIGO 53314)	R\$511,30	R\$ 8.180,75
36	54372	1.764	M	TUBO CONCRETO SIMPLES PB, CLASSE PS-2, DN 600MM, PARA ÁGUAS PLUVIAIS - MANILHA DE CONCRETO. COMP. 1500MM (NBR-8890/2020). (AMPLA CONCORRÊNCIA)	R\$186,63	R\$ 329.221,14
37	54462	36	M	TUBO CONCRETO SIMPLES PB, CLASSE PS-2, DN 600MM, PARA ÁGUAS PLUVIAIS - MANILHA DE CONCRETO. COMP. 1500MM (NBR-8890/2020). EXCLUSIVO PARA MICROEMPRESA - ME, EMPRESA DE PEQUENO PORTE - EPP OU EQUIPARADAS. (COM COTA DE 2% DO ITEM CÓDIGO 54372) -	R\$186,63	R\$ 6.718,80
38	51743	150	M	TUBO DE DRENO CONCRETO SIMPLES PB, CLASSE PS-2, DN 600MM, PARA ÁGUAS PLUVIAIS, COMP. 1500MM (NBR-8890/2008). OBS.: FUROS DE 1 POLEGADA A CADA 30 CM NA HORIZONTAL E VERTICAL DO TUBO.	R\$211,97	R\$ 31.795,50

O valor aproximado orçado para o presente processo é de R\$3.090.093,50(três milhões, noventa mil e noventa e três reais e cinquenta centavos).

Observação¹: Os itens 01, 04 ao 09, 12,15 ao 23 e 38 (COTA EXCLUSIVA) serão para participação EXCLUSIVA DE MICROEMPRESAS-ME OU EMPRESAS DE PEQUENO PORTE-EPP, INCLUSIVE MEI-MICROEMPREENDEDORES INDIVIDUAIS conforme disposto no art.48, I da Lei Complementar nº 123/2006, por se tratarem de valores abaixo de R\$ 80.000,00.

Observação²: Os itens 04, 10, 13, 24, 26, 28, 30, 32, 34 e 36 (COTA PRINCIPAL), será destinado a ampla concorrência correspondente a 98% do total orçado para os itens 6673,53306, 53305, 49361, 53311, 53315, 53312, 53313, 53314 e 54372 conforme disposto no art.48, III da Lei Complementar nº 123/2006.

Observação³: Os itens 03, 11, 14, 25, 27, 29, 31, 33, 35 e 37 (COTA RESERVADA), serão destinados para participação EXCLUSIVA DE MICROEMPRESAS-ME OU EMPRESAS DE PEQUENO PORTE-EPP, INCLUSIVE MEI- MICROEMPREENDEDORES INDIVIDUAIS, correspondente a 2% do total orçado para os itens 6673, 53306, 53305, 49361, 53311, 53315, 53312, 53313, 53314 e 54372, conforme disposto no art.48, III da Lei Complementar nº 123/2006

4. METODOLOGIA:

4.1 - A entrega do material deverá ser feita em até 30 (trinta) dias para cada pedido, a contar da emissão de Autorização de Fornecimento emitida pelo Setor de Compras/ Licitações do DEMSUR. Por se tratar de um Processo regido pelo Sistema de Registro de Preços, onde não há obrigatoriedade de aquisição global do objeto licitado, a entrega será parcelada, devendo a empresa a cada pedido obedecer o limite de 30 (trinta) dias para entrega.

4.2 - O DEMSUR, através do Setor requisitante, poderá a qualquer momento solicitar o cancelamento do pedido, em caso do fornecimento não atender as condições mínimas de qualidade para o fim a que se destina e/ou se ocorrer atraso na entrega, causando prejuízos e transtornos a Autarquia.

4.3 – Os materiais deverão ser entregues nos locais indicados pelo DEMSUR, dentro do perímetro urbano e distritos de Muriaé, sendo de responsabilidade da CONTRATADA o serviço de descarga dos materiais.

4.4 – Horário de entrega: de 08:00 às 11:00 horas e de 13:00 às 16:00 horas (em dias úteis).

4.5 – As cantoneiras previstas no item 17 “CANTONEIRA DE CONCRETO ARMADO FCK 25MPA, NAS MEDIDAS ALTURA 35CM, LARGURA 15CM, ABERTURA 9CM, ESPESSURA SUPERIOR 9CM, ESPESSURA INFERIOR 6CM, COMP 1,10M”, deverão obedecer os requisitos do Projeto Básico em Anexo I a este Termo de Referência.

4.6 – As tampas previstas nos itens 26 e 27 “TAMPA/PROTETOR DE CONCRETO ARMADO COM DIMENSÕES DE 1,40X1,40 COM 20 CM DE ESPESSURA, FCK=25MPA”, deverão obedecer os requisitos do Projeto Básico em Anexo II a este Termo de Referência.

4.7 - As tampas previstas nos itens 24 e 25 “TAMPA/PROTETOR DE CONCRETO ARMADO COM DIMENSÕES DE 1,20X1,20 COM 20 CM DE ESPESSURA, FCK=25MPA”, deverão obedecer os requisitos do Projeto Básico em Anexo III a este Termo de Referência.

4.8 - As grelhas previstas no item 18 “GRELHA DE CONCRETO ARMADO FCK 25MPA PRÉ-MOLDADO - DIMENSÕES 100CMX44CMX10CM, CAPACIDADE DE CARGA DE 40 TONELADAS” deverão obedecer os requisitos do Projeto Básico em Anexo IV a este Termo de Referência.

4.9 - Caso o material entregue apresente alguma irregularidade, o DEMSUR se reserva no direito de solicitar atestado expedido por laboratório idôneo, que ateste as características do mesmo.

4.9.1 – Caso seja constatado na análise feita pelo laboratório que **o produto esteja fora dos padrões e normas da NBR 8890/2008**, ficará a cargo da empresa vencedora o pagamento de todas as despesas inerentes ao custo da análise feita pelo laboratório, bem como o transporte do material.

4.9.2 – Caso seja constatado na análise feita pelo laboratório que **o produto esteja dentro dos padrões e normas da NBR 8890/2008**, ficará a cargo do DEMSUR, o pagamento de todas as despesas inerentes ao custo da análise feita pelo laboratório, bem como o transporte do material.

4.10 – O DEMSUR poderá a qualquer momento, solicitar o cancelamento do contrato caso o material não atenda às necessidades desta Autarquia.

4.11 – A presente Ata de Registro de Preços terá validade por 12 (doze) meses, iniciando-se em/...../..... (a partir da data de homologação do certame), encerrando-se em/...../.....

5. OBRIGAÇÕES DA CONTRATADA:

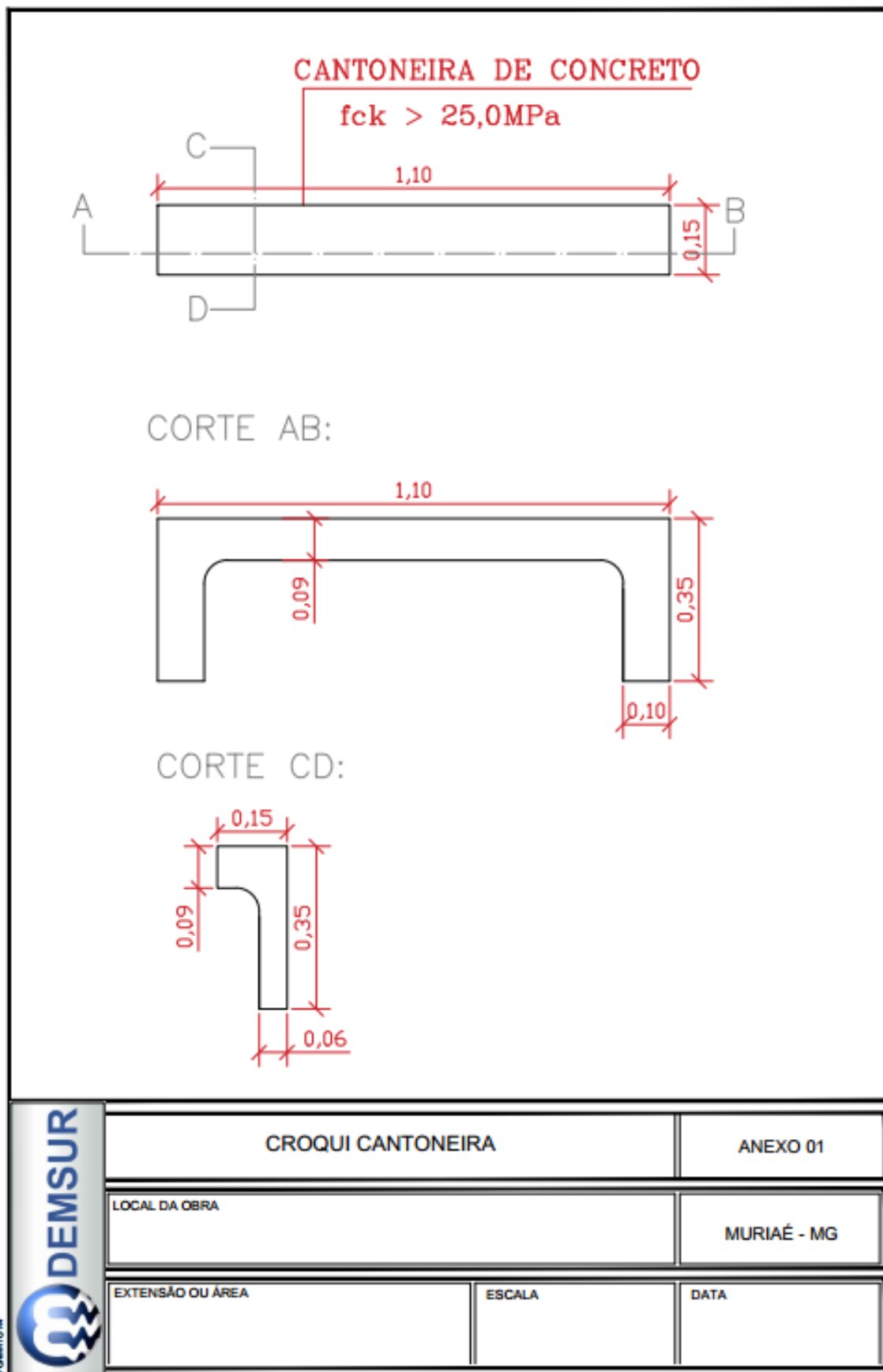
5.1 – A Contratada se obriga a prestar os serviços de acordo com os prazos e quantidades especificadas.

5.2 – A Contratada é obrigada a pagar todos os tributos, contribuições fiscais que incidam ou venham a incidir, direta e indiretamente, sobre o serviço contratado.

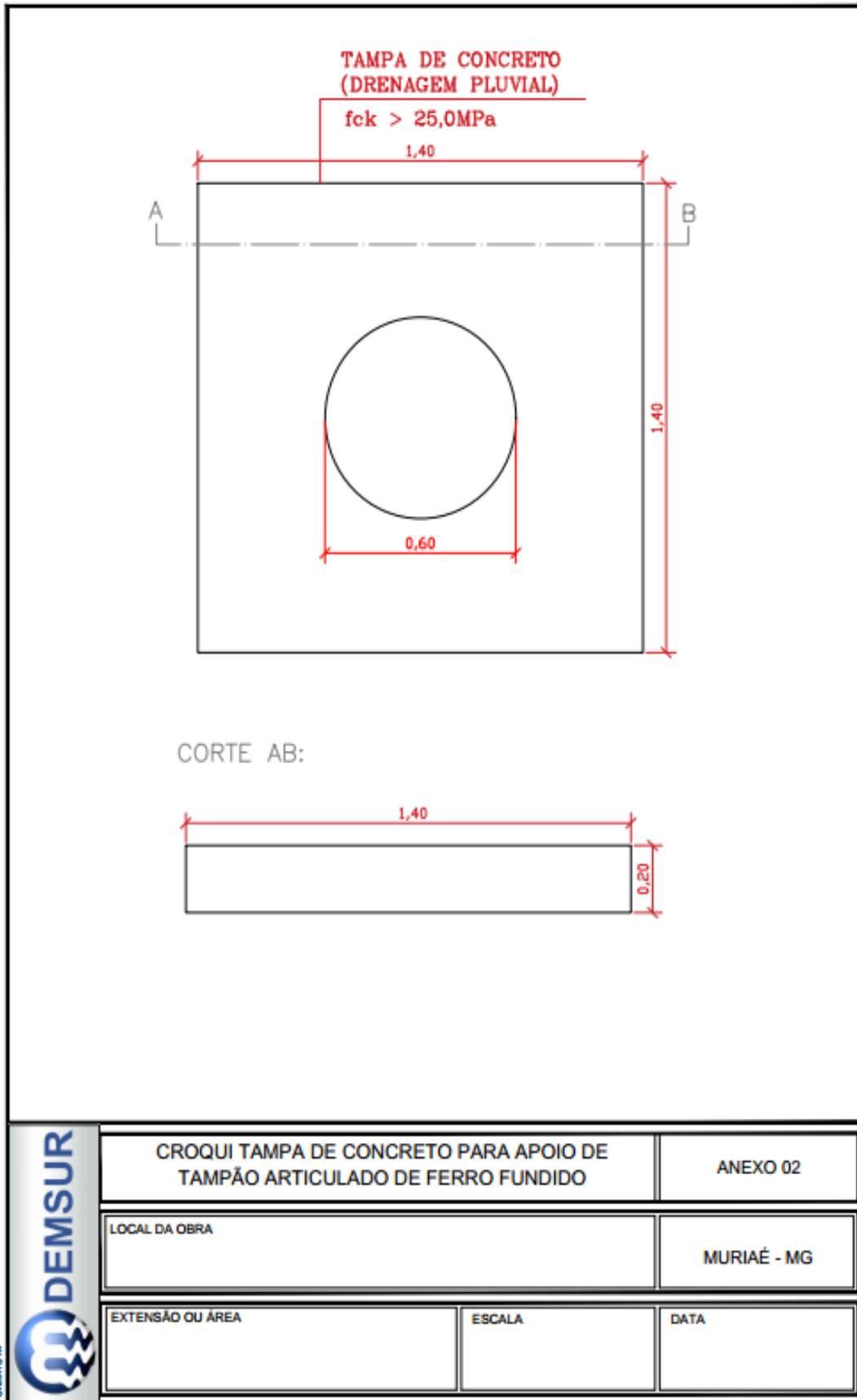
6. PAGAMENTO DO OBJETO:

6.1 – O pagamento será efetuado em até 30 (trinta) dias, a contar do primeiro dia útil após o recebimento da Nota Fiscal/Fatura (inclusive arquivo XML – Nota Fiscal Eletrônica) pela Contratada que deverá corresponder aos serviços prestados devidamente atestada pelo setor competente.

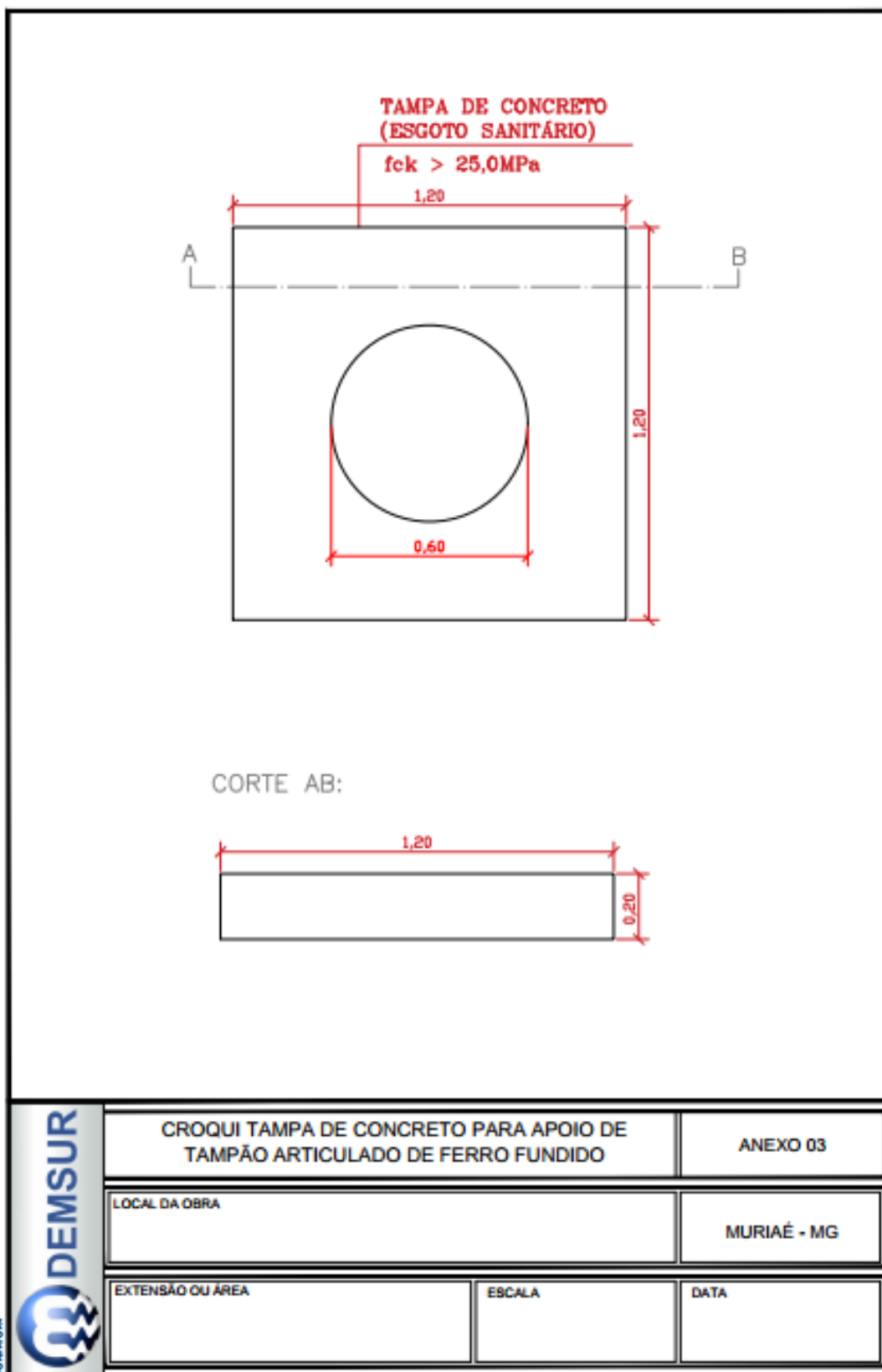
ANEXO I.A



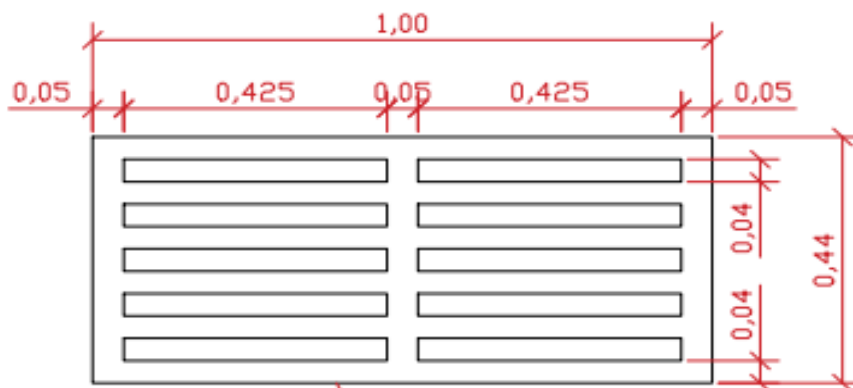
ANEXO II.B




ANEXO III.C



ANEXO IV.D



GRELHA DE CONCRETO ARMADO
 Espessura = 0,10m
 fck > 25,0MPa

	CROQUI GRELHA		ANEXO 04
	LOCAL DA OBRA		MURIAÉ - MG
	EXTENSÃO OU ÁREA	ESCALA	DATA

PREGÃO PRESENCIAL Nº 61/2021
ANEXO II
MODELO DE PROPOSTA DE PREÇOS
(PAPEL TIMBRADO DA EMPRESA)

Ao
DEMSUR – Departamento Municipal de Saneamento Urbano
Setor de Licitação

Propomos o fornecimento do produto descrito abaixo, referente ao processo na modalidade Pregão Presencial nº 61/2021, conforme condições estabelecidas no edital e seus anexos.

Item	Código	Quant	Un	Descrição	Marca/ Fabricante	V. Unitário	V. Total
1	49355	50	UN	ANEL DE CONCRETO ARMADO, MF, COM TELA MF 138 PARA POÇOS DE VISITA DE ESGOTO SANITARIO, DN-1000MM, COMP 250MM		R\$ _____	R\$ _____
2	46673	294	UN	ANEL DE CONCRETO ARMADO, MF, COM TELA MF 138 PARA POÇOS DE VISITA DE ESGOTO SANITÁRIO, DN-1000MM, COMP 500MM. (AMPLA CONCORRÊNCIA)		R\$ _____	R\$ _____
3	54460	6	UN	ANEL DE CONCRETO ARMADO, MF, COM TELA MF 138 PARA POÇOS DE VISITA DE ESGOTO SANITÁRIO, DN-1000MM, COMP 500MM. EXCLUSIVO PARA MICROEMPRESA - ME, EMPRESA DE PEQUENO PORTE - EPP OU EQUIPARADAS. (COM COTA DE 2% DO ITEM CÓDIGO 46673) -		R\$ _____	R\$ _____
4	49354	50	UN	ANEL DE CONCRETO ARMADO, MF, COM TELA MF 138 PARA POÇOS DE VISITA DE ESGOTO SANITARIO, DN-800MM, COMP 250MM - .		R\$ _____	R\$ _____
5	46672	50	UN	ANEL DE CONCRETO ARMADO, MF, COM TELA MF 138 PARA POÇOS DE VISITA DE ESGOTO SANITÁRIO, DN-800MM, COMP 500MM -		R\$ _____	R\$ _____
6	46674	50	UN	ANEL REDUTOR DE CONCRETO ARMADO DN-1000MM PARA APOIO DE TAMPA ARTICULADA DE FERRO FUNDIDO DN-600MM, PARA POÇOS DE VISITA DE ESGOTO SANITÁRIO, CAPACIDADE DE CARGA DE 40 TONELADAS -		R\$ _____	R\$ _____
7	46675	30	UN	ANEL REDUTOR DE CONCRETO ARMADO DN-1200MM PARA APOIO DE TAMPA ARTICULADA DE FERRO FUNDIDO DN-600MM, PARA POÇOS DE VISITA DE ESGOTO SANITÁRIO, CAPACIDADE DE CARGA DE 40 TONELADAS -		R\$ _____	R\$ _____
8	46695	25.000	UN	BLOCO DE CONCRETO 14 X 19 X 39 CM (NBR 6136/2016) -		R\$ _____	R\$ _____
9	46696	2.000	UN	BLOCO DE CONCRETO 19 X 19 X 39 CM (NBR 6136/2016) -		R\$ _____	R\$ _____
10	53306	2.940	M	CALHA DE CONCRETO SIMPLES D=300MM PARA ÁGUA PLUVIAL, COMP.=1,00M PONTA E BOLSA - (AMPLA CONCORRÊNCIA)		R\$ _____	R\$ _____

11	54461	60	M	CALHA DE CONCRETO SIMPLES D=300MM PARA ÁGUA PLUVIAL, COMP.=1,00M PONTA E BOLSA. EXCLUSIVO PARA MICROEMPRESA - ME, EMPRESA DE PEQUENO PORTE - EPP OU EQUIPARADAS. (COM COTA DE 2% DO ITEM CÓDIGO 53306) -		R\$ _____	R\$ _____
12	40008	1.000	UN	CALHA DE CONCRETO SIMPLES D=400MM PARA ÁGUA PLUVIAL - COMP.=1,00M - MACHO E FÊMEA		R\$ _____	R\$ _____
13	53305	2.940	M	CALHA DE CONCRETO SIMPLES D=400MM PARA ÁGUA PLUVIAL, COMP.=1,00M PONTA E BOLSA (AMPLA CONCORRÊNCIA)		R\$ _____	R\$ _____
14	53316	60	M	CALHA DE CONCRETO SIMPLES D=400MM PARA ÁGUA PLUVIAL, COMP.=1,00M PONTA E BOLSA EXCLUSIVO PARA MICROEMPRESA - ME, EMPRESA DE PEQUENO PORTE - EPP OU EQUIPARADAS. (COM COTA DE 2% DO ITEM CÓDIGO 53305) -		R\$ _____	R\$ _____
15	54374	600	M	CALHA DE CONCRETO SIMPLES D=600MM PARA ÁGUA PLUVIAL, COMP.=1,00M - PONTA E BOLSA.		R\$ _____	R\$ _____
16	54390	600	M	CALHA DE CONCRETO SIMPLES D=800MM PARA ÁGUA PLUVIAL, COMP.=1,00M, PONTA E BOLSA.		R\$ _____	R\$ _____
17	53307	300	UN	CANTONEIRA DE CONCRETO ARMADO FCK 25MPA, NAS MEDIDAS ALTURA 35CM, LARGURA 15CM, ABERTURA 9CM, ESPESSURA SUPERIOR 9CM, ESPESSURA INFERIOR 6CM, COMP 1,10M.		R\$ _____	R\$ _____
18	54371	100	UN	GRELHA DE CONCRETO ARMADO FCK 25MPA PRÉ-MOLDADO - DIMENSÕES 100CMX44CMX10CM, CAPACIDADE DE CARGA DE 40 TONELADAS.		R\$ _____	R\$ _____
19	51874	1.500	UN	MEIO FIO COMUM DE CONCRETO ARMADO COM DIMENSÕES DE 1,00M X 0,40M X 0,07 M,		R\$ _____	R\$ _____
20	53308	150	UN	MOURO ARMADO COM FERRAGEM 5.0 E ESTRIBO 4.2 A CADA 20CM, COM PONTA VIRADA, NO TAMANHO 0,10X0,10X3,20M.		R\$ _____	R\$ _____
21	53309	30	UN	TAMPA CEGA DE CONCRETO ARMADO CIRCULAR COM DIMENSÕES DE 1,00M DE DIÂMETRO E 6 CM DE ESPESSURA, FABRICADA COM AÇO CA-50 6,3 MM -		R\$ _____	R\$ _____
22	51742	50	UN	TAMPA CEGA DE CONCRETO ARMADO NAS MEDIDAS 1,10 X 1,10 X 0,10M, ARMADA COM 10 DIÂMETRO 5,0MM C/ 12,2 CM NAS DUAS DIREÇÕES.		R\$ _____	R\$ _____
23	53310	50	UN	TAMPA DE CONCRETO ARMADO COM DIMENSÕES DE 0,60M X 0,60M E 12 CM DE ESPESSURA, FABRICADA COM AÇO CA-50 10,00 MM - 3/8".		R\$ _____	R\$ _____
24	49361	147	UN	Tampa/Protetor de concreto armado com dimensões de 1,20x1,20 com 20 cm de espessura, fck=25MPa - fabricada com aço CA-50 3/8", com tampão articulado de ferro fundido DN-600mm instalado, para poços de visita de esgoto sanitário, com capacidade de carga de 40 toneladas. (O tampão articulado de ferro fundido será fornecido e entregue pelo DEMSUR em um raio de até 10 km, caso contrário, a empresa deverá fazer a retirada do		R\$ _____	R\$ _____

				tampão no almoxarifado da ETA Gávea). (AMPLA CONCORRÊNCIA)			
25	49397	3	UN	TAMPA/PROTETOR DE CONCRETO ARMADO COM DIMENSÕES DE 1,20X1,20 COM 20 CM DE ESPESSURA, FCK=25MPA EXCLUSIVO PARA MICROEMPRESA - ME, EMPRESA DE PEQUENO PORTE - EPP OU EQUIPARADAS. - (COM COTA DE 2% DO ITEM CÓDIGO 049361) - fabricada com aço CA-50 3/8", com tampão articulado de ferro fundido DN-600mm instalado, para poços de visita de esgoto sanitário, com capacidade de carga de 40 toneladas. (O tampão articulado de ferro fundido será fornecido e entregue pelo DEMSUR em um raio de até 10 km, caso contrário, a empresa deverá fazer a retirada do tampão no almoxarifado da ETA Gávea).		R\$ _____	R\$ _____
26	53311	147	UN	TAMPA/PROTETOR DE CONCRETO ARMADO COM DIMENSÕES DE 1,40X1,40 COM 20 CM DE ESPESSURA, FCK=25MPA, - fabricada com aço CA-50 3/8", com tampão articulado de ferro fundido DN-600mm instalado, para poços de visita de drenagem pluvial, com capacidade de carga de 40 toneladas. (O tampão articulado de ferro fundido será fornecido e entregue pelo DEMSUR em um raio de até 10 km, caso contrário, a empresa deverá fazer a retirada do tampão no almoxarifado da ETA Gávea). (AMPLA CONCORRÊNCIA)		R\$ _____	R\$ _____
27	53317	3	UN	TAMPA/PROTETOR DE CONCRETO ARMADO COM DIMENSÕES DE 1,40X1,40 COM 20 CM DE ESPESSURA, FCK=25MPA, EXCLUSIVO PARA MICROEMPRESA - ME, EMPRESA DE PEQUENO PORTE - EPP OU EQUIPARADAS. (COM COTA DE 2% DO ITEM CÓDIGO 53311) - fabricada com aço CA-50 3/8", com tampão articulado de ferro fundido DN-600mm instalado, para poços de visita de drenagem pluvial, com capacidade de carga de 40 toneladas. (O tampão articulado de ferro fundido será fornecido e entregue pelo DEMSUR em um raio de até 10 km, caso contrário, a empresa deverá fazer a retirada do tampão no almoxarifado da ETA Gávea).		R\$ _____	R\$ _____
28	53315	588	M	TUBO CONCRETO ARMADO PB, CLASSE PA-1, DN 1000MM, PARA ÁGUAS PLUVIAIS - MANILHA DE CONCRETO COMP 1500MM (NBR - 8890/2008). (AMPLA CONCORRÊNCIA)		R\$ _____	R\$ _____
29	53318	12	M	TUBO CONCRETO ARMADO PB, CLASSE PA-1, DN 1000MM, PARA ÁGUAS PLUVIAIS - MANILHA DE CONCRETO COMP 1500MM (NBR - 8890/2008). EXCLUSIVO PARA MICROEMPRESA - ME, EMPRESA DE PEQUENO PORTE - EPP OU EQUIPARADAS. (COM COTA DE 2% DO ITEM CÓDIGO 53315)-.		R\$ _____	R\$ _____
30	53312	1.274,50	M	TUBO CONCRETO ARMADO PB, CLASSE PA-1, DN 400MM, PARA ÁGUAS PLUVIAIS - MANILHA DE CONCRETO COMP 1500MM (NBR - 8890/2008). (AMPLA CONCORRÊNCIA)		R\$ _____	R\$ _____

31	53319	26	M	TUBO CONCRETO ARMADO PB, CLASSE PA-1, DN 400MM, PARA ÁGUAS PLUVIAIS - MANILHA DE CONCRETO COMP 1500MM (NBR - 8890/2008). EXCLUSIVO PARA MICROEMPRESA - ME, EMPRESA DE PEQUENO PORTE - EPP OU EQUIPARADAS. (COM COTA DE 2% DO ITEM CÓDIGO 53312) -	R\$ _____	R\$ _____
32	53313	1.764	M	TUBO CONCRETO ARMADO PB, CLASSE PA-1, DN 600MM, PARA ÁGUAS PLUVIAIS - MANILHA DE CONCRETO COMP 1500MM (NBR - 8890/2008). (AMPLA CONCORRÊNCIA)	R\$ _____	R\$ _____
33	53320	36	M	TUBO CONCRETO ARMADO PB, CLASSE PA-1, DN 600MM, PARA ÁGUAS PLUVIAIS - MANILHA DE CONCRETO COMP 1500MM (NBR - 8890/2008). EXCLUSIVO PARA MICROEMPRESA - ME, EMPRESA DE PEQUENO PORTE - EPP OU EQUIPARADAS. (COM COTA DE 2% DO ITEM CÓDIGO 53313)	R\$ _____	R\$ _____
34	53314	785	M	TUBO CONCRETO ARMADO PB, CLASSE PA-1, DN 800MM, PARA ÁGUAS PLUVIAIS - MANILHA DE CONCRETO COMP 1500MM (NBR - 8890/2008). (AMPLA CONCORRÊNCIA)	R\$ _____	R\$ _____
35	53321	16	M	TUBO CONCRETO ARMADO PB, CLASSE PA-1, DN 800MM, PARA ÁGUAS PLUVIAIS - MANILHA DE CONCRETO COMP 1500MM (NBR - 8890/2008). EXCLUSIVO PARA MICROEMPRESA - ME, EMPRESA DE PEQUENO PORTE - EPP OU EQUIPARADAS. (COM COTA DE 2% DO ITEM CÓDIGO 53314)	R\$ _____	R\$ _____
36	54372	1.764	M	TUBO CONCRETO SIMPLES PB, CLASSE PS-2, DN 600MM, PARA ÁGUAS PLUVIAIS - MANILHA DE CONCRETO. COMP. 1500MM (NBR-8890/2020). (AMPLA CONCORRÊNCIA)	R\$ _____	R\$ _____
37	54462	36	M	TUBO CONCRETO SIMPLES PB, CLASSE PS-2, DN 600MM, PARA ÁGUAS PLUVIAIS - MANILHA DE CONCRETO. COMP. 1500MM (NBR-8890/2020). EXCLUSIVO PARA MICROEMPRESA - ME, EMPRESA DE PEQUENO PORTE - EPP OU EQUIPARADAS. (COM COTA DE 2% DO ITEM CÓDIGO 54372) -	R\$ _____	R\$ _____
38	51743	150	M	TUBO DE DRENO CONCRETO SIMPLES PB, CLASSE PS-2, DN 600MM, PARA ÁGUAS PLUVIAIS, COMP. 1500MM (NBR-8890/2008). OBS.: FUROS DE 1 POLEGADA A CADA 30 CM NA HORIZONTAL E VERTICAL DO TUBO.	R\$ _____	R\$ _____

O valor total da presente proposta é de R\$ ----- (-----).

OBS: No preço correspondente à Proposta Econômica estão contidos todos os custos, lucros e despesas diretas e indiretas, tributos incidentes, encargos sociais, previdenciários, trabalhistas e comerciais, taxa de administração e lucro, materiais e mão-de-obra a serem empregados, seguros, fretes, combustível, embalagens, despesas com transporte, hospedagem, diárias, alimentação e quaisquer outros necessários ao fiel e integral cumprimento do objeto deste Edital e seus Anexos.

CONDIÇÕES:

Prazo de entrega: A entrega do material deverá ser feita em até 30 (trinta) dias para cada pedido, a contar da emissão de Autorização de Fornecimento emitida pelo Setor de Compras/ Licitações do DEMSUR. Por se tratar de um

Processo regido pelo Sistema de Registro de Preços, onde não há obrigatoriedade de aquisição global do objeto licitado, a entrega será parcelada, devendo a empresa a cada pedido obedecer o limite de 30 (trinta) dias para entrega.

Prazo de pagamento: O pagamento será efetuado em até 30 (trinta) dias, a contar do primeiro dia útil após o recebimento da Nota Fiscal/Fatura (inclusive arquivo XML – Nota Fiscal Eletrônica) pela Contratada que deverá corresponder aos serviços prestados devidamente atestada pelo setor competente.

Local de entrega: Os materiais deverão ser entregues nos locais indicados pelo DEMSUR, dentro do perímetro urbano e distritos de Muriaé, sendo de responsabilidade da CONTRATADA o serviço de descarga dos materiais.

Horário de entrega: de 08:00 às 11:00 horas e de 13:00 às 16:00 horas (em dias úteis).

Validade da proposta: 60 dias corridos.

DADOS DA EMPRESA PROPONENTE:

Razão Social:

CNPJ sob nº:

Endereço Completo:

Fax:

Telefone:

E-mail:

DADOS BANCÁRIOS:

As empresas licitantes poderão indicar os dados do representante legal ou sócio que será responsável pela assinatura da Ata de Registro de Preços, contendo os seguintes dados: Nome Completo, Documento de Identidade e órgão expedidor, CPF, Endereço completo inclusive CEP, Profissão e Estado Civil.

Local e data

Empresa Proponente
Representante legal da empresa



PREGÃO PRESENCIAL Nº 61/2021**ANEXO III****MODELO DE DECLARAÇÃO CUMPRIMENTO REQUISITOS DE HABILITAÇÃO**

Declaro para os devidos fins e efeitos legais que estamos cientes e cumprimos plenamente os requisitos de habilitação estabelecidos no Edital do Processo de Licitação nº 68/2021, Pregão Presencial nº 61/2021.

(Local e data)

(Declarante)

Obs.: Emitir em papel (ou com carimbo) que identifique a empresa.


DEMSUR

PREGÃO PRESENCIAL Nº 61/2021**ANEXO IV****MODELO DA CARTA DE CREDENCIAMENTO**

Através da presente, credenciamos o (a) Sr. (a) _____, portador (a) da Carteira de Identidade nº _____ e CPF nº _____, a participar da Licitação instaurada pelo DEMSUR – Departamento Municipal de Saneamento Urbano na modalidade de Pregão Presencial nº 61/2021, na qualidade de REPRESENTANTE LEGAL, outorgando-lhe poderes para pronunciar-se em nome da empresa _____, bem como formular propostas, ofertar lances, recorrer, renunciar e praticar todos os demais atos inerentes ao certame, a que tudo daremos por firme e valioso.

_____ - _____, _____ de _____ de 2021

Local, data.

CARIMBO DA EMPRESA E ASSINATURA
DO REPRESENTANTE LEGAL
IDENTIFICAÇÃO DO CARGO/FUNÇÃO DO FIRMATÁRIO

DEMSUR

PREGÃO PRESENCIAL Nº 61/2021**ANEXO V****MODELO DA DECLARAÇÃO DE SUPERVENIÊNCIA**

A empresa _____, inscrita no CNPJ nº _____, por intermédio de seu representante legal, Sr. (a) _____, portador(a) da Carteira de Identidade nº _____ e do CPF nº _____, DECLARA, para fins do disposto no Edital, sob as sanções administrativas cabíveis e sob as penas da lei, que até a presente data inexistem fatos impeditivos para sua habilitação no presente processo licitatório. Declara ainda estar ciente da obrigatoriedade de comunicar a ocorrência de qualquer evento impeditivo posterior.

Por ser a expressão da verdade, firmo a presente para todos os fins e efeitos legais.

(Local e data)

(Representante legal)

Obs.: Emitir em papel (ou com carimbo) que identifique a empresa.



PREGÃO PRESENCIAL Nº 61/2021**ANEXO VI****MODELO DE DECLARAÇÃO**

Eu, _____, CPF nº _____, representante legal da empresa _____, no Processo Licitatório nº 68/2021 deste MUNICÍPIO DE MURIAÉ - MG, edital de Pregão Presencial nº 61/2021, declaro, sob as penas da Lei que em cumprimento ao disposto no inciso XXXIII, do art. 7º da Constituição da República, não possuímos em nossos quadros trabalhadores menores de 18 (dezoito) anos em trabalho noturno, perigoso ou insalubre, e menores de 16 (dezesesseis) anos em qualquer trabalho, salvo na condição de aprendiz, a partir de 14 (quatorze) anos.

_____ - _____, _____ de _____ de 2021

Local, data.

Assinatura e Cargo
(Representante Legal)

Obs: Emitir em papel que identifique a **licitante** ou por carimbo que a identifique.
Declaração a ser emitida pela licitante e assinada por seu representante legal.

(Obs: Não precisa ser reconhecido firma em cartório)

DEMSUR

PREGÃO PRESENCIAL Nº 61/2021**ANEXO VII****DECLARAÇÃO DE CONDIÇÃO DE ME OU EPP**

A empresa _____, inscrita no CNPJ sob o nº _____, por intermédio de seu representante legal o(a) Sr. (a) _____, portador do Documento de Identidade nº _____, inscrito no CPF sob o nº _____, DECLARA, sob as penas da Lei, que cumpre os requisitos legais para qualificação como _____ (**incluir a condição da empresa: Micro empresa (ME) ou Empresa de Pequeno Porte (EPP)**), de acordo com o artigo 3º da Lei Complementar nº 123/2006 e que não está sujeita a quaisquer dos impedimentos do Parágrafo 4º deste artigo, estando apta a usufruir do tratamento favorecido estabelecido nos artigos 42 a 49 da citada Lei.

() Declaramos possuir restrição fiscal no (s) documento (s) de habilitação e pretendemos utilizar o prazo previsto no artigo 43, Parágrafo 1º da lei Complementar nº 123/06, para regularização, estando ciente que, do contrário, decairá o direito à contratação, estando sujeita às sanções previstas no artigo 81 da lei Federal nº 8.666/93.

Observação: Em caso afirmativo, assinalar a ressalva acima.

_____, _____ de _____ de 2021

(assinatura)
(nome do representante legal da empresa)

Observação: Esta declaração deverá ser preenchida em papel timbrado da empresa proponente e assinada pelo(s) seu(s) representante(s) legal(is) ou procurador devidamente habilitado, de forma que identifique a proponente.

DEMSUR

PREGÃO PRESENCIAL Nº 61/2021**ANEXO VIII****MODELO DO TERMO DE DECLARAÇÃO**

A sociedade empresária _____, inscrita no CNPJ nº _____, sediada no endereço _____, representada pelo(a) Sr.(a) _____, residente e domiciliado(a) no endereço _____, portador do RG nº _____, CPF nº _____, DECLARA a quem possa interessar, em especial para os fins de participação em processo licitatório e eventual contratação com o Município de MURIAÉ/MG e suas entidades da Administração Indireta, que NÃO possui impedimentos e vedações de participação e contratação pelos motivos dispostos no Art. 33 da Lei Orgânica Municipal e no Art. 9º, da Lei Federal nº 8.666, de 21 de junho de 1993. Por ser verdade, firmo a presente declaração para que surta efeitos jurídicos e legais.

_____ - _____, _____ de _____ de 2021

Local, data. _____

CARIMBO DA EMPRESA E ASSINATURA DO REPRESENTANTE LEGAL IDENTIFICAÇÃO DO CARGO/FUNÇÃO DO FIRMATÁRIO



PREGÃO PRESENCIAL Nº 61/2021**ANEXO IX****MINUTA DA ATA DE REGISTRO DE PREÇOS**
DEMSUR – DEPARTAMENTO MUNICIPAL DE SANEAMENTO URBANO

Ata de Registro de Preços nº ___/2021
Pregão Presencial nº 61/2021
Processo nº 68/2021

O **DEMSUR – DEPARTAMENTO MUNICIPAL DE SANEAMENTO URBANO**, entidade autárquica, inscrito no CNPJ Ministério da Fazenda sob o nº 02.318.396/0001-45, com sede à Av. Maestro Sansão, nº 236 – 2º andar – Edifício Centro Administrativo Presidente Tancredo Neves, bairro Centro, em Muriaé – MG, neste ato representado por sua Diretora Geral Maria da Consolação Tanus Pampolini Freitas, CPF nº 765.481.396-15, brasileira, casada, residente e domiciliada nesta cidade, considerando o julgamento da licitação na modalidade de pregão, na forma presencial, para **REGISTRO DE PREÇOS** do Pregão Presencial nº 61/2021, Processo nº 68/2021, **RESOLVE** registrar os preços da(s) empresa(s) indicada(s) e qualificada(s) nesta ATA, de acordo com a classificação por ela(s) alcançada(s) e na(s) quantidade(s) cotada(s), atendendo as condições previstas no edital, sujeitando-se as partes às normas constantes na Lei nº 8.666, de 21 de junho de 1993 e suas alterações, Decreto Municipal nº 9.693, de 03 de julho de 2020 e em conformidade com as disposições a seguir:

1. DO OBJETO

1.1 - A presente Ata tem por objeto o Registro de Preço para futura e eventual contratação de empresa para fornecimento parcelado de materiais em concreto armado (pré-moldado), a serem utilizados em serviços de manutenção e em diversas obras realizadas pela Divisão de Águas e Esgoto desta Autarquia. **COM ITENS DE AMPLA CONCORRÊNCIA, ITENS EXCLUSIVOS E RESERVA DE COTA CONFORME PARECER JURIDICO Nº 465/2017 PARA MICROEMPRESAS - ME E EMPRESAS DE PEQUENO PORTE - EPP, INCLUSIVE MICROEMPREENDEDOR INDIVIDUAL - MEI**, conforme especificações constantes dos anexos do Edital e Pregão Presencial nº 61/2021, que é parte integrante desta Ata, assim como a proposta vencedora, independentemente de transcrição.

2. DOS PREÇOS, ESPECIFICAÇÕES E QUANTITATIVOS.

2.1 - O preço registrado, as especificações do objeto, a quantidade, fornecedor(es) e as demais condições ofertadas na(s) proposta(s) são as que seguem:

Empresa Vencedora:			- CNPJ nº			
Item	Quant	Un	Objeto	Marca	Unit.	Total

2.1.1 - O valor total da presente ata é de R\$... (...).

3. VALIDADE DA ATA

4.1 - A presente Ata de Registro de Preços terá a validade de 12 (doze) meses, iniciando-se em ___/___/___ e encerrando-se no dia ___/___/___ . Durante o prazo de validade desta Ata de Registro de Preço, o DEMSUR não será obrigado a firmar as contratações que deles poderão advir, facultando-se a realização de licitação específica para a aquisição pretendida, sendo assegurado ao beneficiário do Registro preferência de fornecimento em igualdade de condições.

4. REVISÃO E CANCELAMENTO

5.1 - Os preços registrados poderão ser revistos em decorrência de eventual redução dos preços praticados no mercado ou de fato que eleve o custo do objeto registrado, cabendo à Administração promover as negociações junto ao(s) fornecedor (es).

5.2 - Quando o preço registrado tornar-se superior ao preço praticado no mercado por motivo superveniente, a Administração convocará o(s) fornecedor (es) para negociar(em) a redução dos preços aos valores praticados pelo mercado.

5.3 - O fornecedor que não aceitar reduzir seu preço ao valor praticado pelo mercado será liberado do compromisso assumido, sem aplicação de penalidade.

5.3.1 - A ordem de classificação dos fornecedores que aceitarem reduzir seus preços aos valores de mercado observará a classificação original.

5.4 - Quando o preço de mercado tornar-se superior aos preços registrados e o fornecedor não puder cumprir o compromisso, o órgão gerenciador poderá:

5.4.1 - liberar o fornecedor do compromisso assumido, caso a comunicação ocorra antes do pedido de fornecimento, e sem aplicação da penalidade se confirmada a veracidade dos motivos e comprovantes apresentados; e

5.4.2 - convocar os demais fornecedores para assegurar igual oportunidade de negociação.

5.5 - Não havendo êxito nas negociações, o órgão gerenciador deverá proceder à revogação desta ata de registro de preços, adotando as medidas cabíveis para obtenção da contratação mais vantajosa.

5.6 - O registro do fornecedor será cancelado quando:

5.6.1 - descumprir as condições da ata de registro de preços;

5.6.2 - não retirar a nota de empenho ou instrumento equivalente no prazo estabelecido pela Administração, sem justificativa aceitável;

5.6.3 - não aceitar reduzir o seu preço registrado, na hipótese deste se tornar superior àqueles praticados no mercado; ou

5.6.4 - sofrer sanção administrativa cujo efeito torne-o proibido de celebrar contrato administrativo, alcançando o órgão gerenciador e órgão(s) participante(s).

5.7 - O cancelamento de registros nas hipóteses previstas nos itens 5.6.1, 5.6.2 e 5.6.4 será formalizado por despacho do órgão gerenciador, assegurado o contraditório e a ampla defesa.

5.8 - O cancelamento do registro de preços poderá ocorrer por fato superveniente, decorrente de caso fortuito ou força maior, que prejudique o cumprimento da ata, devidamente comprovados e justificados:

5.8.1 - por razão de interesse público; ou

5.8.2 - a pedido do fornecedor.

6. DO GERENCIAMENTO DA ATA DE REGISTRO DE PREÇOS E FISCALIZAÇÃO

6.1 - O gerenciamento desta Ata será realizado pelo Setor de Compras/Licitações do DEMSUR.

6.2 - Os servidores nomeados na Portaria nº 125/2018 atuarão como gestores da contratação referente a presente Ata.

6.3 - O CONTRATANTE indica o Sr. _____, brasileiro, _____, _____, portador da carteira de Identidade nº _____, expedida pela _____, CPF nº _____, como seu representante para acompanhamento, fiscalização e controle dos serviços e assinar a respectiva nota, que servirá de confrontante legal dos serviços prestados. Cabendo a CONTRATADA facilitar em todas as suas fases, o desempenho desta função e fornecer qualquer esclarecimento que lhe for solicitado.

Parágrafo Único - Qualquer impedimento ao andamento dos fornecimentos deverá ser comunicado no mesmo dia, por escrito, ao CONTRATANTE.

7. CONDIÇÕES GERAIS

7.1 - As condições gerais do fornecimento, tais como os prazos para entrega e recebimento do objeto, as obrigações da Administração e do fornecedor registrado, penalidades e demais condições do ajuste, encontram-se definidos no Termo de Referência, ANEXO AO EDITAL.

Para firmeza e validade do pactuado, a presente Ata foi lavrada em (....) vias de igual teor, que, depois de lida e achada em ordem, vai assinada pelas partes.

Muriae - MG, ___/___/____.

Maria da Consolação Tanus Pampolini Freitas
Diretora Geral do DEMSUR

Representante legal nomeado: Sr.

Representante legal do órgão gerenciador e representante(s) legal(is) do(s) fornecedor(s) registrado(s).

Fiscal:

1 - _____ CPF: _____

PREGÃO PRESENCIAL Nº 61/2021**ANEXO X****DECLARAÇÃO DE INEXISTÊNCIA DE CONDENAÇÃO CRIMINAL**
(Conforme art. 1º da Lei Municipal nº 5.446/2017)

Eu, _____, CPF nº _____, representante legal da empresa ou sócio ou preposto _____, no Processo Licitatório nº 068/2021, desta Autarquia - DEMSUR- Departamento Municipal de Saneamento Urbano de Muriaé, edital de Pregão Presencial nº 061/2021; declaro, sob as penas da Lei que em cumprimento ao disposto no art.1º da Lei Municipal nº 5.446/2017, que a empresa e seus sócios: _____, não possuem condenação em processos criminais transitado em julgado por corrupção ativa, tráfico de influência, impedimento, perturbação ou fraude de concorrências, formação de quadrilha, ambientais, lavagem de dinheiro, ou quaisquer outros crimes relacionados a malservação de recursos públicos

_____ - _____, _____ de _____ de 2021

Local, data.

Assinatura e Cargo

Representante Legal ou Sócios ou preposto

Obs: Emitir em papel que identifique **a licitante** ou por carimbo que a identifique.

Declaração a ser emitida pela licitante e assinada por seu representante legal ou sócios ou preposto

(Obs: Não precisa ser reconhecido firma em cartório)

DEMSUR